



AMAZONE

Комбинированный распределитель **ZG-TX**



Распределители
AMAZONE соответствую-
ют европейским эколо-
гическим стандартам

Комбинированный распределитель ZG-TX

Гибкий – прецизионный – высокопроизводительный



ZG-TX 11200 Super при распределении извести

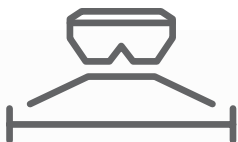
С ZG-TX AMAZONE задает новые масштабы в сегменте комбинированных распределителей. За счет простой перестановки между распределительным устройством TS и распределительным устройством новой разработки для извести можно с помощью одной машины прецизионно вносить как минеральные удобрения, так и землисто-влажную известь. ZG-TX объединяет, таким образом, преимущества прецизионного распределительного устройства TS вместе с интегрированным в диски AutoTS для наилучших результатов пограничного распределения и высочайшей действенностью при внесении извести.



Гибкое применение, прецизионное внесение удобрений

	Страница
Ваши преимущества	4
Рама и бункер	6
Менеджмент заполнения	8
Шасси и системы руления	10
Возможности применения	12
Внесение извести	14
FlowControl Дозирование	16
Распределительное устройство Распределительная система	18
Распределительные диски TS Стандартное распределение	20
Система пограничного распределения AutoTS	22
Полевой опыт Innovation Farm	26
HeadlandControl	28
Оснащение	30
ZG-TX Easy	32
ZG-TX Tronic	34
ISOBUS	36
Spreader Application Center Приложение mySpreader	44
Технические характеристики	46

Комбинированный распределитель ZG-TX



от 15 м до 54 м



от 6.800 л до 11.200 л



от 1 до 16 секций



Удобрения, пеллеты,
известь

Ваши преимущества:

- + Гибкие области применения**
Быстрая и простая перестановка между распределительным устройством для извести и удобрений
- + Прецизионные картины распределения**
Идеальное поперечное распределение удобрений и извести благодаря известному распределительному устройству TS и распределительному устройству для извести новой разработки
- + Высокая производительность**
Максимальный объём при большой ширине захвата
- + Точная регулировка нормы внесения на любых полях**
FlowControl гарантирует прецизионную норму внесения с первых секунд независимо от стороны
- + Более равномерные посевы на разворотной полосе**
HeadlandControl обеспечивает идеальное поперечное распределение за счет широкополосного внесения удобрений на разворотной полосе, а также параболического включения секций
- + Идеальное пограничное распределение**
AutoTS для удобрений: доказанная прецизионность, максимальная урожайность вплоть до границ поля
Пограничный щиток для извести: точная обработка на краю поля

ПОДРОБНАЯ ИНФОРМАЦИЯ

www.amazone.ru/zg-tx



ВИДЕОФИЛЬМ
Узнайте больше



СКАЧАТЬ
Приложение mySpreader

Подходящая машина для любой области применения

Варианты рамы Special и Super



ZG-TX 6800 Special



ZG-TX 11200 Super

Множество вариантов оснащения

Различные варианты оснащения ZG-TX можно приспособить специально для применения в крупных хозяйствах, подрядных организациях или при аренде техники. Так, с AMAZONE можно реализовать полный комплекс машин, от простых до максимально оснащенных. В особенности ZG-TX Super убеждает величиной максимальной нагрузки при наличии всего одной оси благодаря усиленным конструктивным узлам, в отличие от Special. При максимально допустимой массе машины 21 т распределитель предлагает высокую действенность для любого хозяйства.

Преимущества базовой конструкции

- ✔ Высокая полезная нагрузка на одну ось
- ✔ Низкий центр тяжести бункера
- ✔ Большое загрузочное отверстие

Модель	Объем бункера	Масса без загрузки	Техническая полезная нагрузка
ZG-TX 6800 Special	6.800 л	3.500 кг	9.000 кг
ZG-TX 9000 Special	9.000 л	3.700 кг	8.800 кг
ZG-TX 9000 Super	9.000 л	3.800 кг	17.200 кг
ZG-TX 11200 Super	11.200 л	4.000 кг	17.000 кг



✓ Верхнее зацепление с шаровой опорой K80



✓ Нижнее зацепление с шаровой опорой K80

Special и Super – Рама для любых условий

Выберите сами, что Вам больше подходит!
Дышло рамы Special имеет опорную нагрузку 2,5 т. Здесь можно выбрать нижнее или верхнее зацепление с шаровой опорой K80 или тяговой серьгой D40.

Дышло рамы Super разработано исключительно для нижнего зацепления. В комбинации с шаровой опорой K80 с опорной нагрузкой 6 т и нагрузкой на ось 15 т на ZG-TX Super машина предлагает еще более высокую полезную нагрузку.

Непрерывный поток благодаря оптимальной форме бункера

Благодаря продуманной форме бункера ZG-TX формируется оптимальный центр тяжести, который практически противодействует негативной опорной нагрузке. Отвесные стенки бункера без углов и граней обеспечивают оптимальное соскальзывание материалов, в том числе землисто-влажной извести. На дне бункера необслуживаемый ленточный транспортер с автоматическим управлением обеспечивает надежное дозирование.

Оптимальное распределение нагрузки

Приподнятый на 5 градусов ленточный транспортер обеспечивает разгрузку сзади вперед. Это гарантирует оптимальное распределение нагрузки во время внесения материалов. Максимальная опорная нагрузка и более низкая нагрузка на ось обеспечивают безопасный проезд по полю при любых условиях эксплуатации.

Преимущества дизайна бункера

- ✓ Оптимальный поток вносимого материала, даже на холмистой местности
- ✓ Простая очистка
- ✓ Оптимальный центр тяжести во избежание негативных опорных нагрузок




Интеллектуальный бункер

Всегда максимальная производительность



Мигание осветительного оборудования оповещает об уровне в бункере уже во время заполнения. Если лампы рабочего освещения горят продолжительное время, значит, заданное количество удобрений достигнуто. Второй сотрудник или многократный выход из кабины уже не требуется.



-  Если лампы рабочего освещения горят продолжительное время, значит, заданное количество удобрений достигнуто.

- ✔ За процессом заполнения можно оптимально наблюдать через площадку с удобным доступом. Кроме того, предусмотрено практичное крепление для метлы или лопаты. Тем самым, под рукой всегда имеется подходящий инструмент.



Быстрая загрузка

Для того, чтобы как можно скорее приступить к процессу загрузки, предусмотрено дистанционное гидравлическое управление защитным рулонным тентом. Очень большое отверстие бункера при открытом защитном рулонном тенте позволяет проводить загрузку распределителя также с помощью больших ковшей. Кроме того, зафиксированный на краю бункера тент препятствует попаданию удобрений или извести в пространство между тентом и бункером.

Прочные решета – легко снимать

Прочные полимерные решета защищают бункер от инородных частиц, содержащихся в удобрениях. Одновременно решета существенно упрощают процесс очистки бункера. Благодаря небольшой массе полимерных решет их можно легко снять для использования извести.



Уровень в бункере всегда под контролем

С помощью датчиков взвешивания цифровой указатель уровня в любое время дает точную информацию об уровне содержимого в бункере. За счет интеллектуального взаимодействия с осветительным оборудованием мигание

оповещает об уровне в бункере и позволяет проводить оптимальную загрузку до целевого значения. К концу распределения, незадолго до полного опустошения бункера, соответствующий датчик подает об этом сигнал.

Маневренный и комфортный

Идеальные свойства при движении по дороге и на поле



Больше комфорта – щадящий режим для посевов

- ✔ Ширина колеи от 1,80 до 2,25 м
- ✔ Повышенный комфорт при движении за счет подрессоренного дышла
- ✔ Устойчивое и прочное шасси
- ✔ Двухконтурная пневматическая тормозная система с допустимой скоростью 40 км/ч
- ✔ Большая опорная поверхность с имплементными шинами 750 мм
- ✔ Шины AS 2,05 м способствуют максимально щадящему режиму работы во избежание повреждений посевов

Стабильное руление с поворотными кулаками

Оснащенные опциональной подруливающей осью, прицепные распределители ZG-TX предлагают максимальный угол поворота 20°. В зависимости от ширины колеи обеспечивает щадящее движение, без повреждения посевов.

Автоматическое руление позволяет также подруливать в обратную сторону на склонах. При деактивации привода распределительных дисков и превышении скорости 15 км/ч, рулевое управление автоматически отключается и обеспечивает безопасную транспортировку по дороге со скоростью до 40 км/ч.



Подруливающая ось с углом поворота до 20°

Преимущества руления с поворотными кулаками

- ✔ Угол поворота до 20°
- ✔ Надежная работа на склонах
- ✔ Щадящий режим за счет точного следования по колее



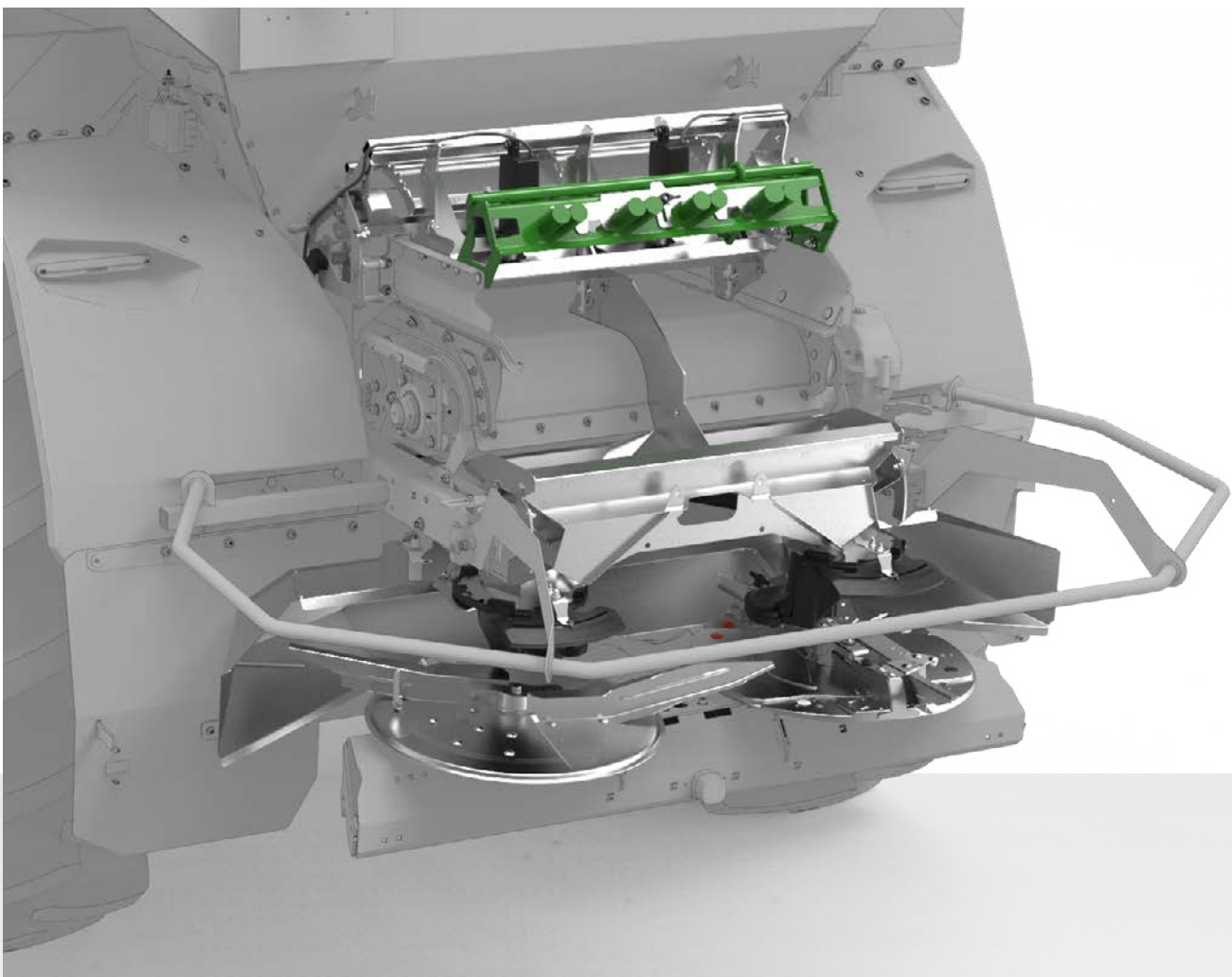
Гибкие области применения

Быстрая перестановка между распределительным устройством для удобрений и извести

Двойная польза – оптимальное распределение извести и удобрений

Особенностью на ZG-TX является простая перестановка между распределительным устройством для извести и распределительным устройством TS для минеральных удобрений. Для этого заменяются или приводятся в исходное положение только отдельные детали. Благодаря умному ПО терминал

определяет, что распределитель был перенастроен на другой режим. Так, комбинированный распределитель можно полностью перенастроить примерно за 25 минут и вносить либо известь, либо удобрения. После проведенной перестановки можно пользоваться преимуществами обеих систем.



Оснащение для внесения удобрений на ZG-TX с активированной двойной заслонкой и цепной гребенкой в исходном положении

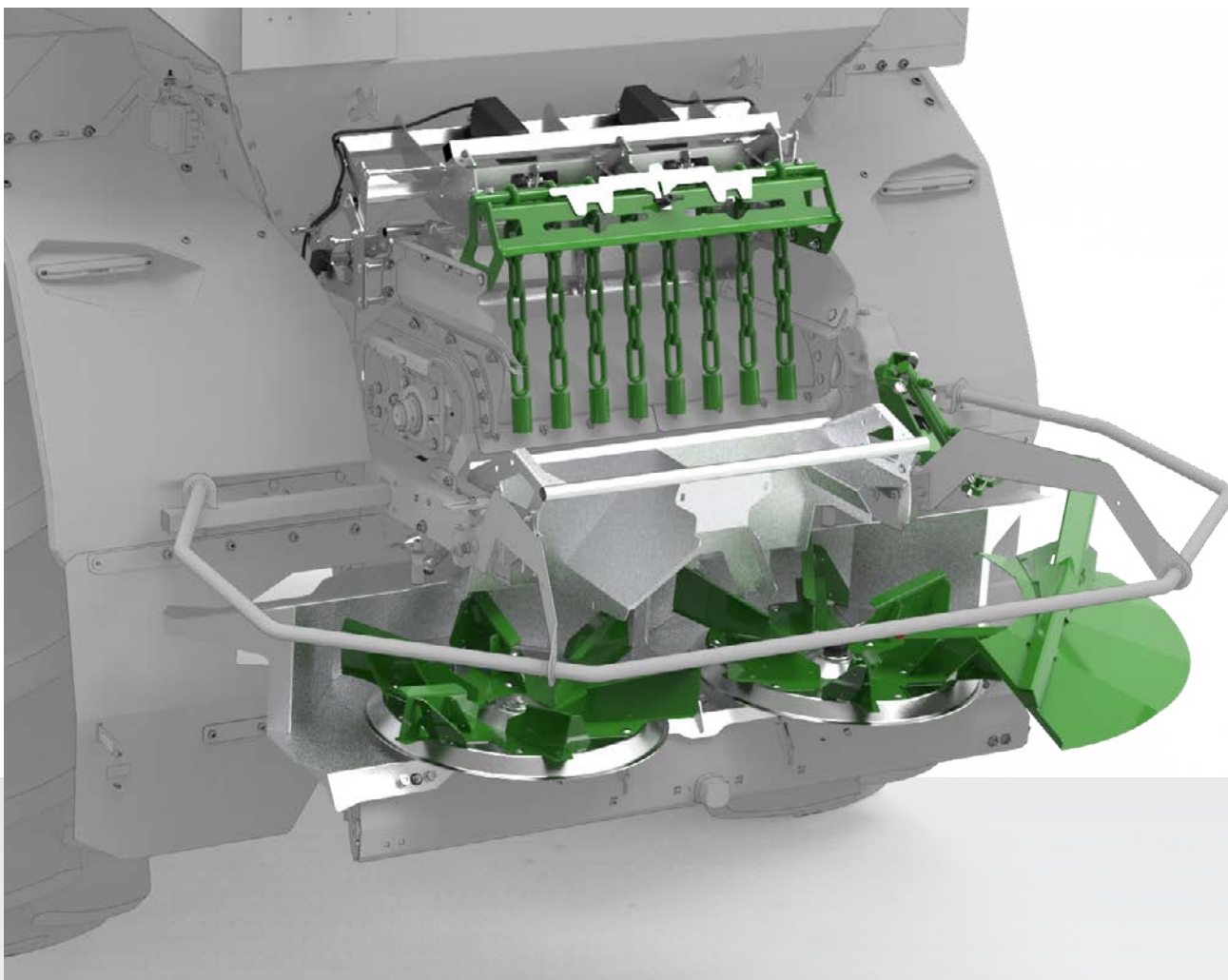


При интуитивной перестановке нужно заменить всего 4 детали:

1. Брызгозащитные панели
2. Распределительные диски
3. Лоток воронки
4. Загрузочные решета

Ваши преимущества:

- ✔ Быстрая замена нескольких деталей
- ✔ Интуитивная поддержка за счет программного обеспечения
- ✔ Без компромиссов в области распределительных устройств
- ✔ Гибкое применение обеспечивает экономическую эффективность использования



Оснащение для внесения извести на ZG-TX с активированной цепной гребенкой и двойной заслонкой в исходном положении

Внесение извести по новым разработкам

Стабильно и прецизионно!

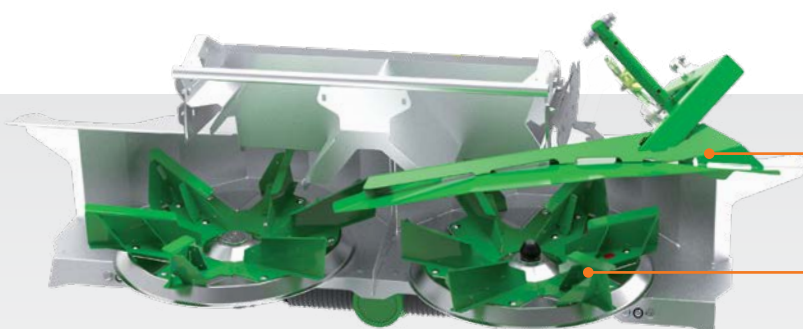


Действенность при ширине захвата до 16 м

Без ограничений при внесении извести

Наряду с действенностью при внесении твердой извести, в фокусе разработок находилась также прецизионность. Так, опциональная заслонка для дозирования минимального количества позволяет в то же время равномерное внесение минимальных количеств извести менее 1 т/га. Далее можно

оптимизировать картину распределения, впервые при внесении извести, за счет простой корректировки точки подачи. Распределительное устройство новой разработки надежно распределяет известь на ширину захвата до 16 м.



Прецизионный пограничный щиток для извести

Распределительные диски для ширины захвата до 16 м



Пограничный щиток для извести новой разработки способствует точной обработке вплоть до границ поля

Вплоть до границ

В качестве специфической особенности в области комбинированных распределителей AMAZONE поставляет также под заказ пограничный щиток для внесения извести.

Тем самым, известь можно также с точностью вносить вдоль границ поля и канав.

Заслонка для дозирования минимального количества при распределении извести

- ✔ Можно опустить для внесения наименьшего количества извести
- ✔ Равномерный поток материала при минимальных количествах



Цепная гребенка для извести

Опциональная цепная гребенка обеспечивает равномерную и аккуратную подачу распределительных дисков по ленточному транспортеру. Если требуется вновь использовать ZG-TX

для распределения минеральных удобрений, то цепи можно очень просто и комфортно подвесить на соответствующих креплениях.



Цепная гребенка в исходном положении



Цепная гребенка в рабочем положении

Оптимальное дозирование минеральных удобрений

Ловко и точно!



Точная регулировка количества на любых полях

FlowControl – Автоматическая калибровка нормы внесения

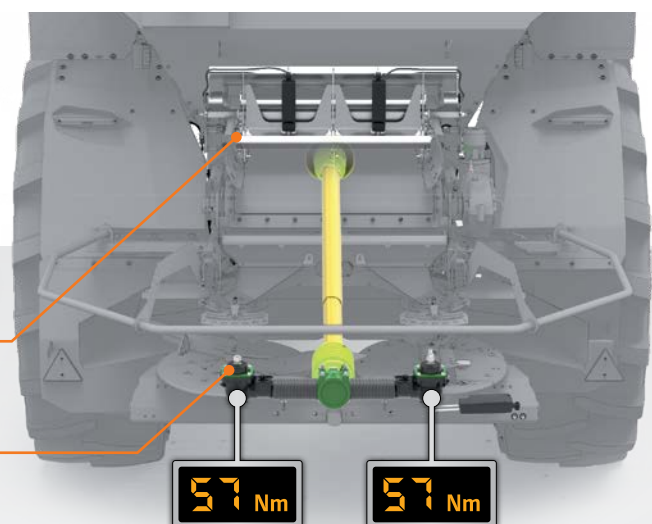
FlowControl оснащен датчиками, по одному на каждом распределительном диске, которые определяют крутящий момент отдельных распределительных дисков. В случае отклонения требуемого количества FlowControl мгновенно адаптирует положение заслонок.

Преимущества FlowControl:

- ✔ Точность с первой секунды
- ✔ Точная регулировка нормы внесения, независимо от стороны
- ✔ Распознавание холостого хода и блокад

Двойная заслонка: Регулировка нормы внесения независимо от стороны

FlowControl: Измерение крутящего момента





Монозаслонка



Двойная заслонка с электрической регулировкой

2 способа оптимального дозирования минеральных удобрений

С монозаслонкой с ручной регулировкой, используемой для минимального количества при внесении извести, или двойной заслонкой с электрической регулировкой для минеральных удобрений, AMAZONE предлагает 2 способа оптимального дозирования. В самой простой комплектации при наличии монозаслонки уже возможно дозирование в зависимости от скорости движения.

За счет интеллектуальной согласованности скорости ленточного транспортера и двойной заслонки с электрической регулировкой обеспечивается быстрая и точная регулировка. Тем самым, при использовании аппликационных карт или посекционного включения возможно также дозирование независимо от стороны.

Преимущества монозаслонки

- ✔ Очень простое оснащение
- ✔ Регулировка нормы внесения в зависимости от скорости движения
- ✔ Простая калибровка

Преимущества двойной заслонки с электрической регулировкой

- ✔ Прецизионная регулировка благодаря согласованности ленточного транспортера и двойной заслонки
- ✔ Дозирование независимо от стороны при использовании аппликационных карт и посекционного включения
- ✔ Автоматическое посекционное включение до 16 секций в сочетании с электрической распределяющей системой

Комфортное приспособление для калибровки

Для простого и быстрого контроля нормы внесения AMAZONE предлагает приспособление для калибровки. Благодаря меню калибровки процесс интуитивно интегрирован в программное обеспечение, а ошибки - исключаются. Таким образом, даже при наличии самой простой машины гарантируется прецизионная норма внесения.



Мастер прецизионности в своем классе


Распределительное устройство AMAZONE TS для минеральных удобрений



Tronic – механический привод

На ZG-TX установлено распределительное устройство с механическим приводом. При этом распределитель серийно защищен от перегрузок карданным валом с фрикционной муфтой. За счет центрального редуктора число оборотов трактора превышает, так что распределительные диски приобретают более высокое число оборотов.

Таким образом можно распределять удобрения по максимальной ширине захвата при более низком числе оборотов мотора с экономией топлива.

-  В зависимости от оснащения можно включить от 1 до 16 секций.

В фокусе точное внесение удобрений

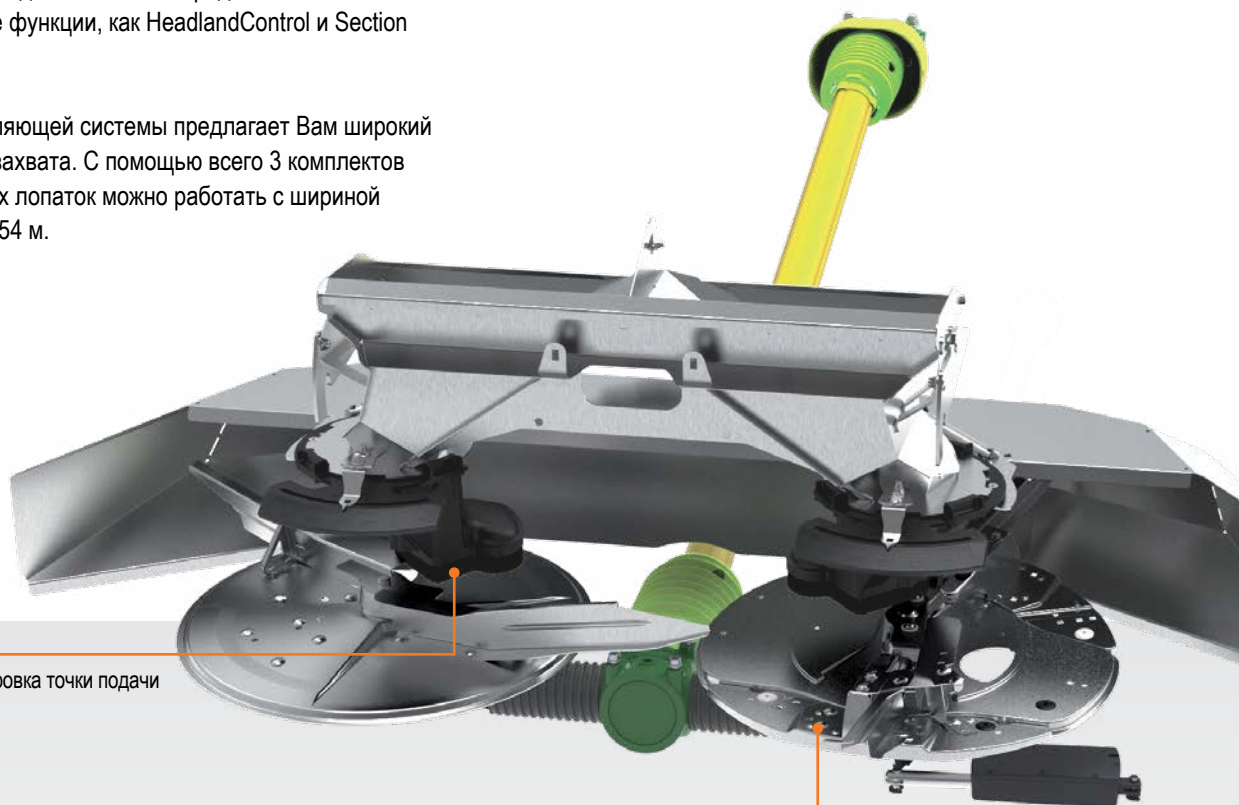
До сих пор комбинированными распределителями считались машины, которые с помощью одного ленточного транспортера подают либо минеральные удобрения, либо известь на 2 распределительных диска. Однако и в сегменте комбинированных распределителей растет спрос среди клиентов на высочайшую прецизионность. В связи с этим AMAZONE решила освоить новые пути в области дозирования удобрений в комбинации с известной прецизионностью распределительного устройства TS. Результат во многом представляется иным!

Вместо простого лотка, по которому удобрения дозируются на диск, на ZG-TX установлена определенная система регулировки точки подачи. В свою очередь это позволяет использовать такие функции, как HeadlandControl и Section Control.

Поворот распределяющей системы предлагает Вам широкий диапазон ширины захвата. С помощью всего 3 комплектов распределительных лопаток можно работать с шириной захвата от 15 м до 54 м.

Ваши преимущества

- ✔ Идеальное поперечное распределение при ширине захвата до 54 м
- ✔ Прецизионная настройка
- ✔ Section Control с 16 секциями



Определенная регулировка точки подачи

Распределительный диск с интегрированным в диски AutoTS на правой стороне

Распределительные диски TS

Для высочайшей точности при любых способах распределения – с шириной захвата до 54 м

Система распределения из нержавеющей стали – для долгого срока службы

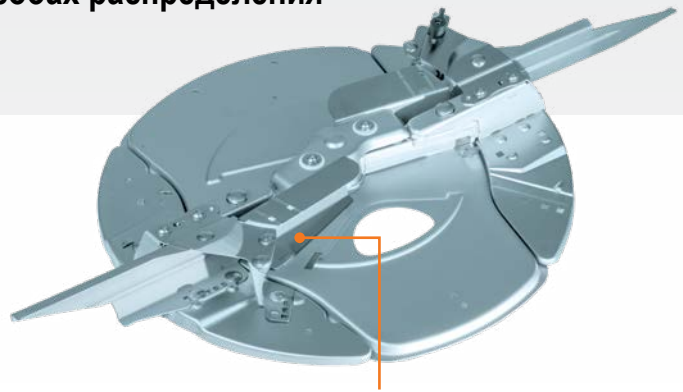
На распределителях TS вся распределяющая система выполнена из нержавеющей стали, тем самым обеспечивая долгий срок службы.

С помощью специальной системы замены можно быстро и просто заменить различные виды распределительных лопаток. Это идеальное решение, например, для подрядных организаций.

Для стандартного и пограничного распределения с помощью системы AutoTS активируются различные распределительные лопатки без необходимости замены дисков.

Распределительные лопатки с твердосплавным покрытием

Распределительные лопатки имеют специальное высокопрочное покрытие для защиты от износа. Таким образом, достигается увеличение срока службы в три раза.



Интегрированная система пограничного распределения AutoTS активируется электрически.

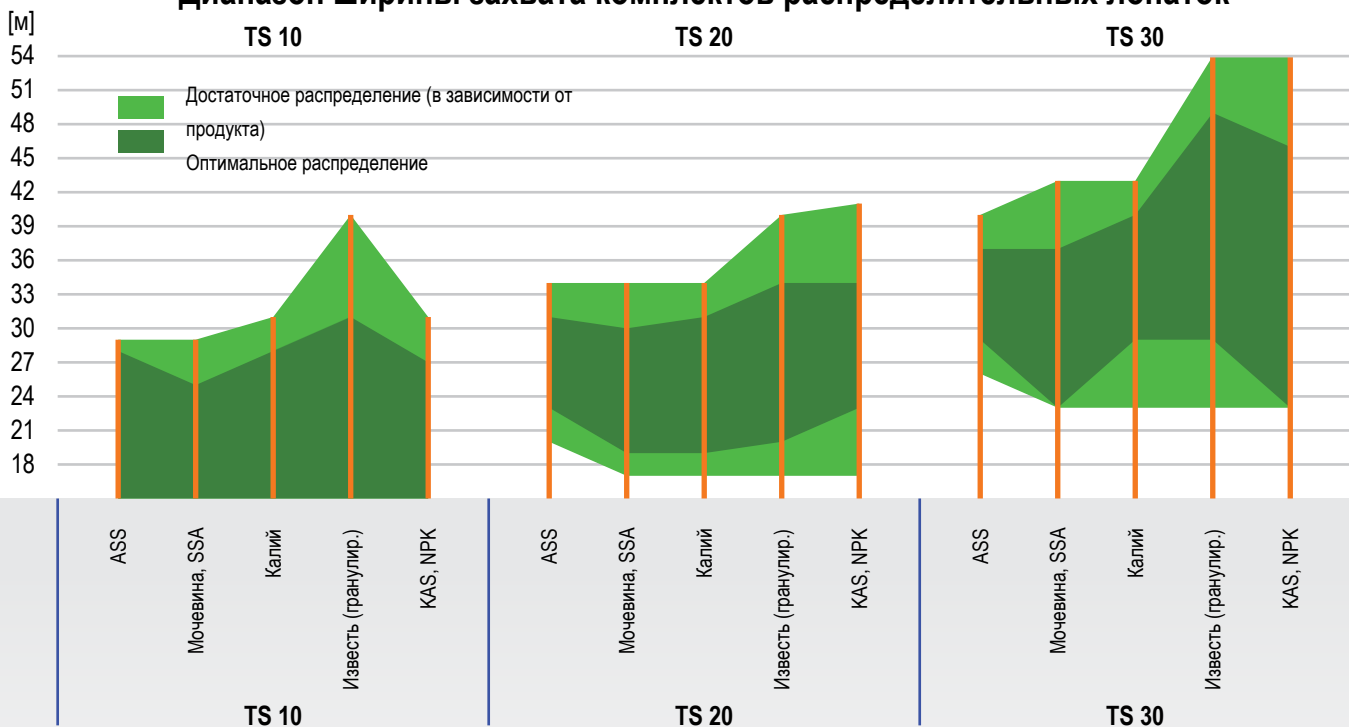
❶ «Для различной ширины захвата существуют различные сегменты распределительных лопаток – очень удобное решение».

(profi – Тест-драйв Распределитель удобрений ZA-TS 4200 Profis Hydro · 06/2013)

Оптимальный диапазон ширины захвата комплектов распределительных лопаток, в зависимости от распределяемых материалов:

- ✔ TS 10 = 15 м – макс. 27 м
- ✔ TS 20 = 21 м – макс. 33 м
- ✔ TS 30 = 24 м – макс. 54 м

Диапазон ширины захвата комплектов распределительных лопаток



Оптимизированная картина распределения



Стандартное распределение

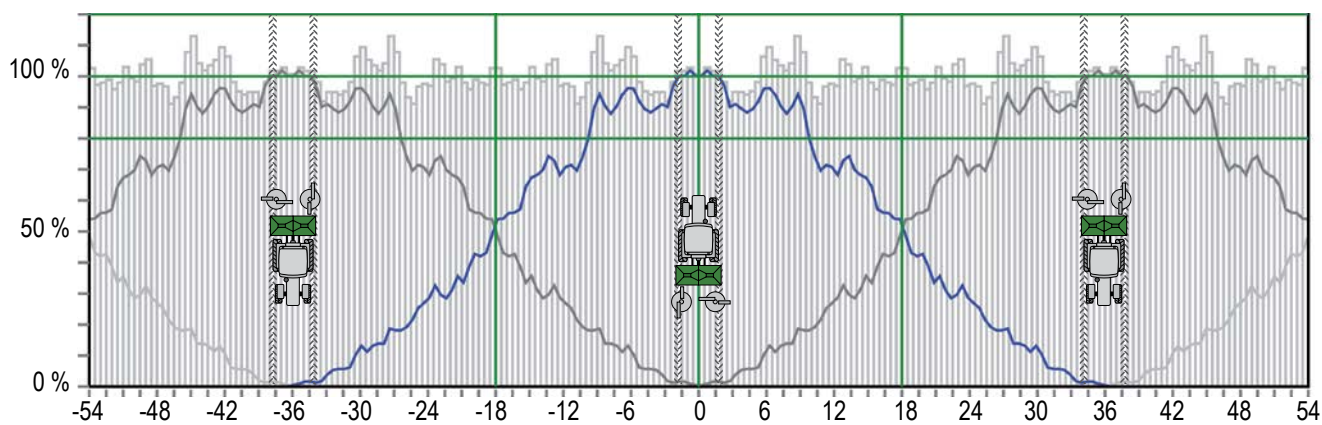
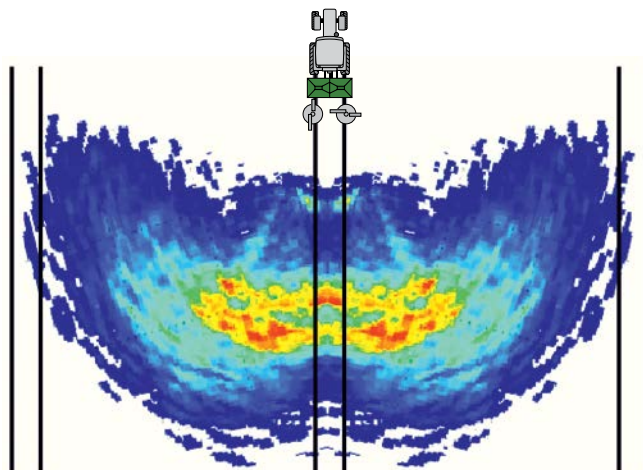
За счет смещения распределяющей системы место насыпки распределяемого материала на распределительном диске изменяется, и тем самым регулируется дальность разбрасывания и поперечное распределение. Кроме того, ширину захвата можно индивидуально настраивать посредством изменения числа оборотов.

Трехмерные картины распределения

Распределительное устройство разработано с трехмерными картинами распределения для обеспечения идеального поперечного распределения при ширине захвата до 54 м. Большие зоны перекрытий обеспечивают идеальную картину распределения и значительно устойчивее против всех внешних факторов, как например, боковой ветер, уклон, влажность воздуха и переменное качество удобрений.

Нечувствительная картина распределения по мульти-вееру распределения

За счет особой формы и наклона распределительных лопаток при работе с распределительным устройством TS образуется мульти-веер распределения. Так, веера распределения от длинных и коротких лопаток не влияют друг на друга и формируют свою оптимальную траекторию.



Поперечное распределение
(ширина захвата 36 м)

Дальность выброса 72 м

Система пограничного распределения AutoTS

Абсолютный контроль. В любое время!



- ❗ С экономической точки зрения системы пограничного распределения особенно целесообразны при внесении большого количества минеральных удобрений. Здесь оправданы также более дорогостоящие системы.
(top agrar – «Метко распределять по границам» · 07/2022)

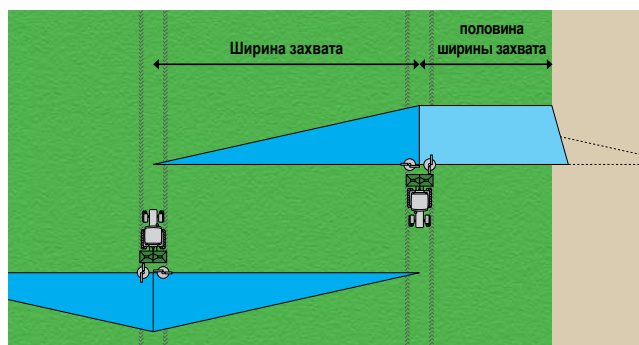
- ✔ AMAZONE дает рекомендации по настройкам для всех технологий пограничного распределения

- При пограничном распределении ZG-TX задает новые масштабы в сегменте комбинированных распределителей. Вместе с распределительным устройством TS на заводе устанавливается интегрированная в диски система пограничного распределения AutoTS с правой стороны. Это обеспечивает даже при большой ширине захвата наилучшие результаты пограничного распределения вплоть до края поля.

Эффективно и прецизионно – вносить удобрения только там, где они приносят пользу Вашим растениям

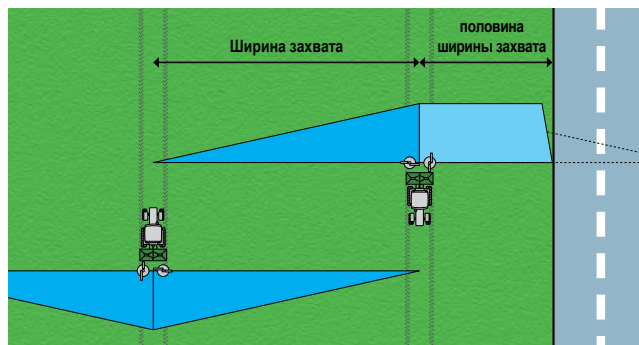
Распределение по краям (ориентированное на урожайность)

Граничащий участок относится к сельскохозяйственным угодьям. Здесь допускается, что небольшое количество удобрений может быть выброшено за пределы поля. Заданное количество вносится вплоть до границ поля.



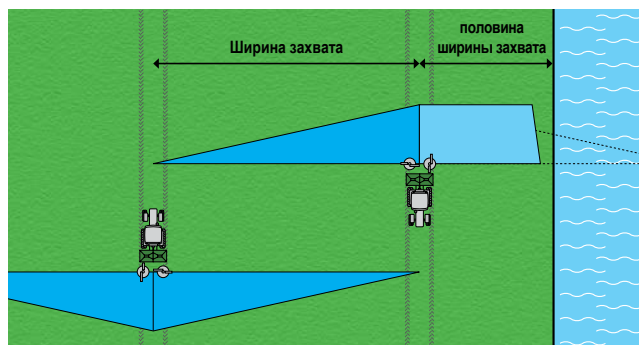
Пограничное распределение (ориентированное на экологию)

Если участок граничит с проезжей частью или велосипедной дорожкой, то удобрения ни в коем случае не должны попадать за пределы поля. Для этого дальность выброса адаптируется в комбинации с заслонкой.



Распределение вдоль канав (ориентированное на экологию)

Если непосредственно на краю поля имеется поверхностный водоем, то при внесении удобрений, согласно предписаниям, нужно выдерживать определенное расстояние до водоема. Для этого дальность выброса сокращается в комбинации с заслонкой.



AutoTS

Интегрированная в диски система пограничного распределения

AutoTS – Комфортное и прецизионное поперечное распределение до границ поля

С помощью интегрированной в диски системы пограничного распределения AutoTS можно через терминал из кабины трактора комфортно активировать различные процессы пограничного распределения – внесение удобрений по краям, границам и вдоль канав – для любой из сторон.

Гениальный принцип функционирования AutoTS

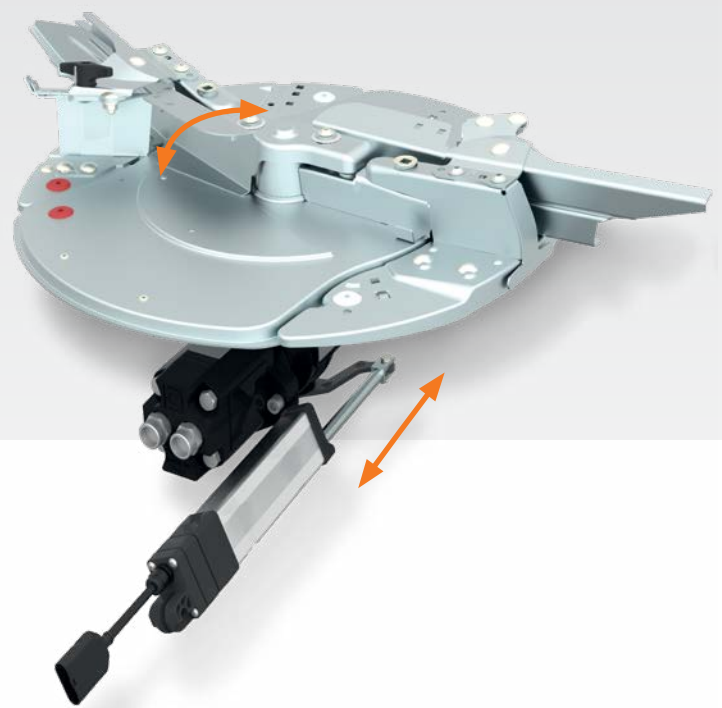
Сервомотор поворачивает распределяющую лопатку на 10°, так что удобрения при распределении по границам и вдоль канав подаются на более короткие распределительные лопатки. За счет комбинации числа оборотов и более короткой лопатки удобрения выбрасываются значительно ближе, без механического воздействия.

AutoTS – настройка для стандартного распределения



Калькулятор пограничного распределения –
рассчитать дополнительную выработку

С AutoTS можно достичь в пограничной области средней прибавки урожайности в размере 17 процентов по сравнению с традиционной системой. Рассчитайте сами!



AutoTS – смещение направляющей лопатки для пограничного распределения

- ❶ «Техническое задание для разработки распределителя Amazone ZA-TS было однозначным: никаких компромиссов между стандартным распределением и распределением по краям, границам и вдоль канав на границах поля».

(проф – Распределительные устройства на практике «Гидравлически или механически» · 06/2017)

AutoTS – настройка направляющей лопатки для пограничного распределения



Для планшетов и стационарного ПК:

www.amazone.ru/Калькулятор-пограничного-распределения

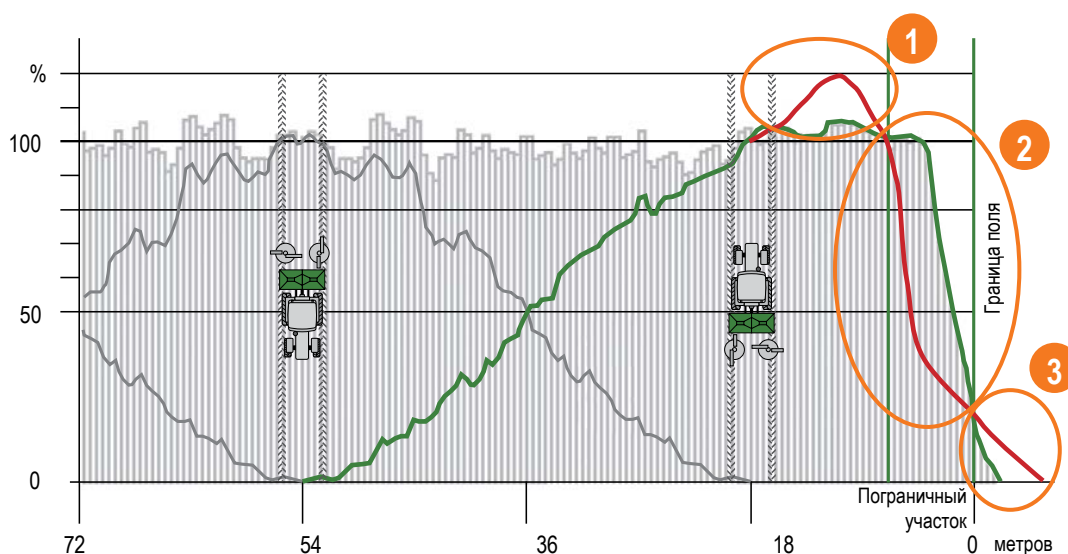


Увеличение урожайности на пограничных участках с системами AutoTS

Эксклюзивно!

Система пограничного распределения AutoTS позволяет пользователю надёжно получать обрывистые картины пограничного распределения и создавать оптимальные условия для развития растений вплоть до границ поля. В отличие от прежних систем пограничного распределения здесь возможно значительное увеличение урожайности.

С помощью распределительного устройства AutoTS возможно автоматическое снижение нормы внесения при пограничном распределении. Изменение нормы внесения может происходить со свободно выбираемыми %-ными интервалами. Поскольку оба распределительных диска управляются независимо друг от друга, то изменения можно проводить с одной или обеих сторон.



Система пограничного распределения AutoTS

Традиционные системы пограничного распределения

1

За счет более короткой распределительной лопатки удобрения ограничены в дальности выброса.

Механическое отклонение удобрений приводит к их разламыванию, которое происходит рядом с технологической колеей.

2

Удобрения бережно и оптимально распределяются вплоть до границы поля.

Количество поврежденных удобрений создает нехватку, что является причиной недостаточного внесения удобрений на границах поля.

3

За счет низкой скорости выброса удобрений лишь небольшое количество частиц оказывается за пределами границы поля.

Не все частицы удобрений механически отклоняются, так что удобрения попадают значительно за пределы границ поля.

Доказанная прецизионность!

Полевой опыт Innovation Farm

INNO
VATION
FARM



FARMING FOR FUTURE



- ✔ В рамках полевых опытов Innovation Farm из Австрии, заложенных на больших площадях, были проведены сравнения четырех систем пограничного распределения в практических условиях.

Дополнительная выручка на гектар площади в год с применением различных систем пограничного распределения при ширине захвата 36 м (top agrar 07/2022, источник: Innovation Farm)

Средний размер поля	2 га	4 га	12 га
Limitер	52,28€	36,96€	21,35€
Hydro	56,04€	39,61€	22,89€
AutoTS	117,02€	82,71€	47,79€

Результаты опытов подтверждают наилучшие результаты пограничного распределения

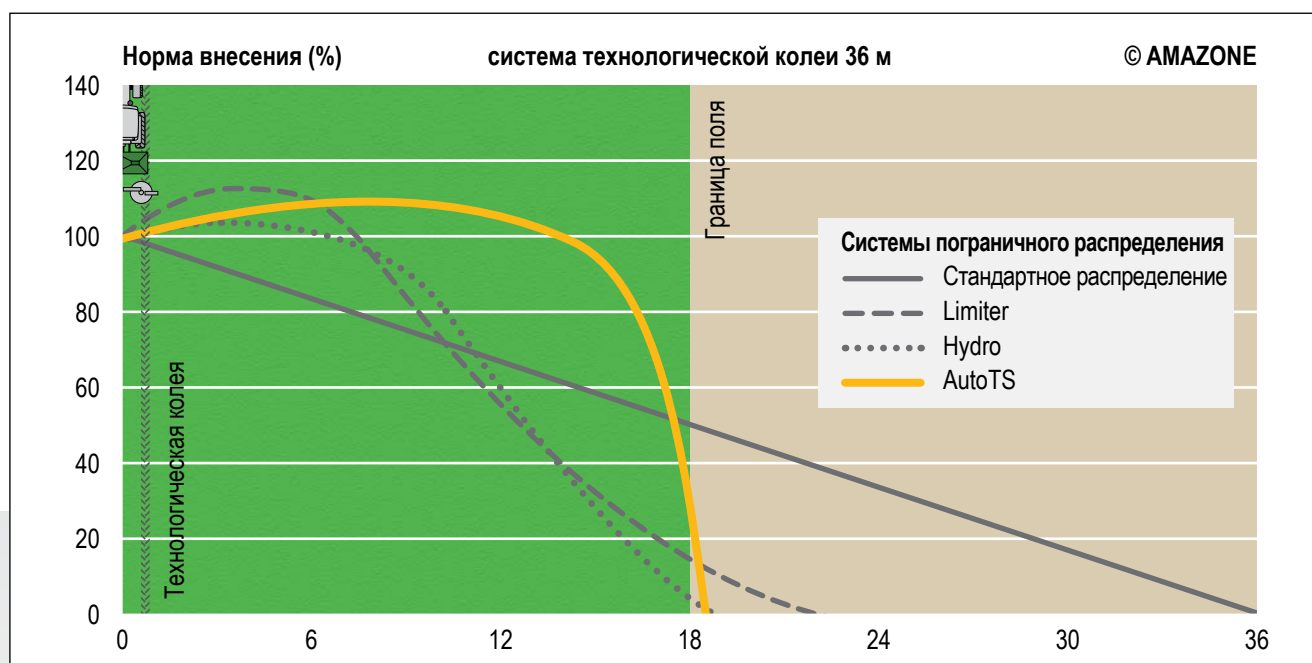
Целью полевого опыта было показать, что приспособления для пограничного распределения не только имеют экологические преимущества, но и оказывают большое влияние на потенциал урожайности в пограничной области.

Чтобы полноценно внести требуемое количество удобрений вплоть до границ поля при большой ширине захвата и предотвратить потери удобрений за пределами границ поля, необходима прецизионная техника.

Этим требованиям удовлетворяет AutoTS. Тем самым, можно рассчитывать на более высокую урожайность также в пограничной области.

Основные тезисы опыта

- ❶ Чем больше ширина захвата или чем меньше структура поля, тем более целесообразны системы пограничного распределения.
- ❷ Кривые распределения с AutoTS относительно постоянно держатся на высоком уровне до границ поля, затем резко убывают.
- ❸ С AutoTS достигается значительно меньшее количество пропусков и, тем самым, более высокая урожайность.



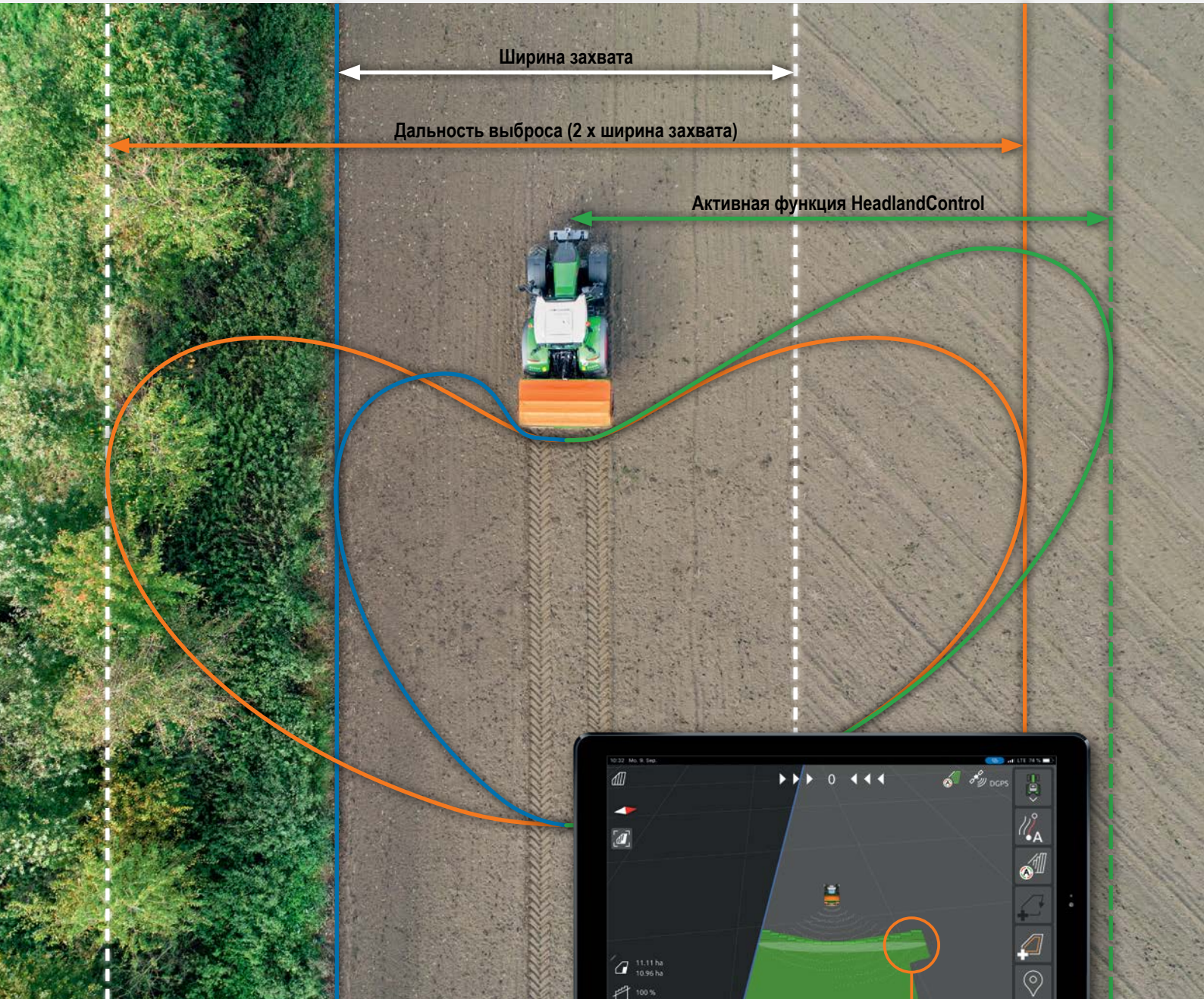
На рисунке изображена технология пограничного распределения, при которой удобрения едва попадают за пределы поля.

ЭКСКЛЮЗИВНО!
ЭКСКЛЮЗИВНО!

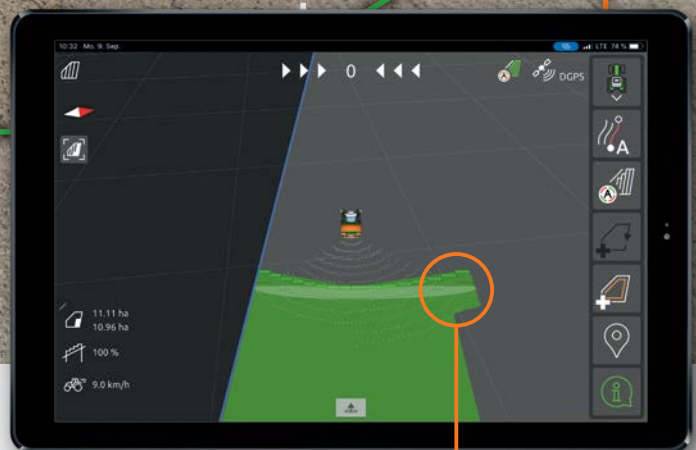


HeadlandControl

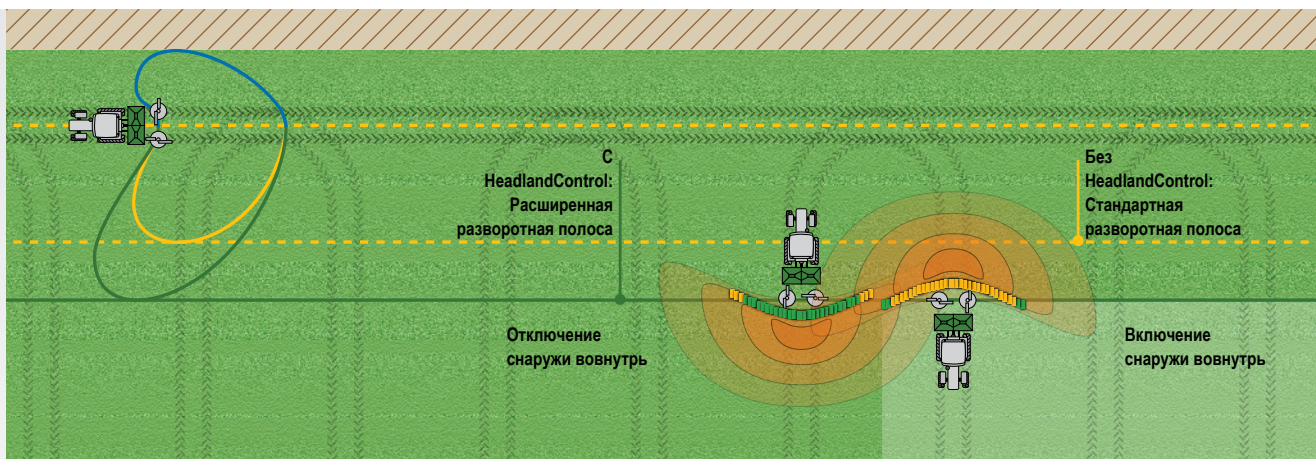
Оптимальное поперечное распределение на разворотной полосе



- HeadlandControl
- стандартное распределение
- пограничное распределение



За счет HeadlandControl ширина захвата на разворотной полосе во внутренней части поля увеличивается.



Усовершенствованная ситуация на разворотной полосе за счет HeadlandControl и новая система посекционного включения

Проблема: Избыток и недостаток удобрений на разворотной полосе

Различные удобрения имеют различные точки включения и выключения. На практике точки включения в большинстве случаев достигаются тогда, когда трактор проходит разворотную полосу. При этом участок распределения смещается в сторону позади трактора и возникают зоны с избытком и недостатком удобрений.

Точка выключения на разворотной полосе: Без HeadlandControl

1. Распределитель отключается слишком поздно и уже находится на повороте
2. Трактор должен переехать колею разворотной полосы

Результат: Участки с избытком и недостатком удобрений на разворотной полосе

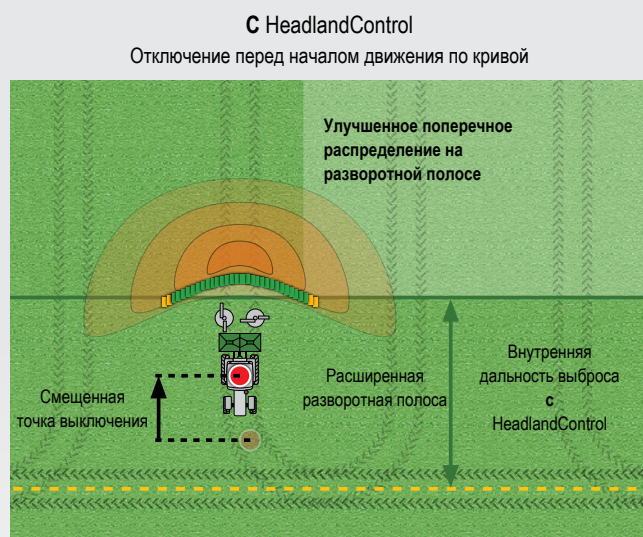
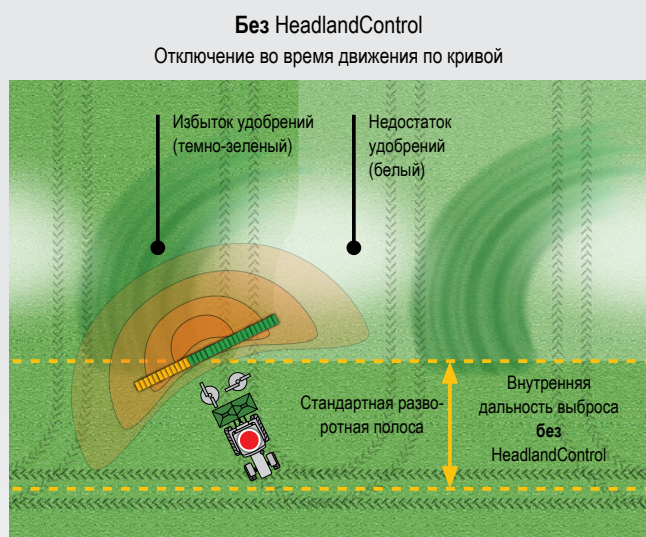
Решение: HeadlandControl

При активированной функции HeadlandControl дальность выброса и норма внесения во внутренней части поля увеличиваются, так что точка выключения смещается в сторону внутренней части поля. Кроме того, новая система посекционного включения, которая адаптируется под форму участка распределения, влияет на отключение секций снаружи вовнутрь при наезде на разворотную полосу. Таким образом, можно избежать участков с избытком и недостатком удобрений на разворотной полосе.

С HeadlandControl

1. За счет HeadlandControl распределитель вносит удобрения на разворотной полосе в сторону посевов
2. Трактор может следовать по колею опрыскивателя

Результат: Равномерные посевы вдоль разворотной полосы



Функции "больше, чем ISOBUS" от AMAZONE выходят за рамки стандартов ISOBUS. По этой причине, среди прочего, функция HeadlandControl поддерживается не всеми ISOBUS-терминалами управления.

Оснащение

Идеально вплоть до деталей



Гидравлическая стояночная опора

SafetySet – серийно интегрирован Более высокий уровень безопасности для человека и машины

Как и все распределители удобрений AMAZONE, ZG-TX также предлагает обширное серийное оснащение для удовлетворения строгих требований безопасности. Система освещения современного уровня (светодиодное освещение) обеспечивает безопасную транспортировку, в то же время являясь долговечной и надежной.

Гидравлическая стояночная опора – Быстрое соединение и отсоединение

Для максимально простого и быстрого монтажа и демонтажа ZG-TX все прицепные распределители ZG-TX опционально оснащены гидравлической стояночной опорой. Для обеспечения большого клиренса стояночная опора задвигается на высоту дышла.

Осветительное оборудование – Светло как днем в любое время

С опциональным осветительным оборудованием необходимые зоны распределителя могут быть освещены даже при работе в ночное время суток. Для контроля уровня в бункере и загрузки мощные светодиодные фонари освещают бункер изнутри.

Защитный кожух

Защитный кожух защищает распределительное устройство от дождя и предотвращает загрязнение извести или удобрений. Для проведения технического обслуживания и очистки защитный кожух откидывается вверх.



Рабочее освещение внутри бункера



Приподнятый защитный кожух



Транспортный ящик

Транспортный ящик – Практичный и вместительный

Здесь, в пределах досягаемости, можно надежно разместить, например, мобильный цифровой контрольный стенд EasyCheck. Большой транспортный ящик позволяет возить с собой дополнительные комплекты распределительных лопаток, а также калибровочные лотки.

Защитный рулонный тент – Комфортно и надежно

Особенно комфортным является также защитный рулонный тент с гидравлическим управлением. Его можно из кабины трактора удобно и надежно развернуть и свернуть. Благодаря интеллектуальному механизму натяжения тент плотно и герметично накрывает бункер, что предотвращает попадание влаги, загрязнений или удобрений. Также плотно натянутый тент гарантирует использование загрузочного отверстия без дополнительной опоры или провисшего чехла.



Защитный рулонный тент с гидравлическим управлением



Мультикрепление

Мультикрепление

Мультикрепление выполняет 3 функции. На креплении можно установить камеру, оно служит для монтажа осветительного оборудования, на нем можно закрепить защитный экран распределительного устройства. Все 3 функции обеспечивают максимальный комфорт.

Система камер для ZG-TS – Безопасность прежде всего!

Опциональная система камер служит, прежде всего, для обеспечения безопасности при маневрировании. Монитор с высоким разрешением, антибликовым покрытием и подсветкой может передавать изображения сразу с двух камер. Также возможно подключение к имеющемуся ISOBUS-терминалу с аналоговым видеовходом.



С аналоговым видеовходом AmaTron 4 альтернативно может отображаться изображение от камеры

ZG-TX Easy

Простейшая система управления с помощью специфического для машины компьютера управления EasySet 2



ZG-TX Easy: Не только называется, но и является таковым!

Комфортная электрическая настройка и управление

Терминал специфического для машины компьютера управления EasySet 2 гарантирует наипростейшее управление на любом тракторе. Необходим только разъем питания 12 V. Тем самым, формируются минимальные требования к трактору и создается возможность использования различных тракторов без дополнительных затрат.

В сочетании с электрически регулируемой двойной заслонкой преимущество EasySet 2 состоит в том, что норму внесения можно регулировать с мелким шагом. Требуемая норма внесения вводится в компьютер управления и может быть комфортно, из кабины трактора, повышена или понижена во время распределения с одной или обеих сторон.

Система управления машиной включает также комфортную функцию полуавтоматической калибровки нормы внесения и удаления остатков. Системой пограничного распределения AutoTS можно удобно управлять с помощью EasySet 2. Рабочее положение пограничного щитка для извести также отображается визуально.



Ваши преимущества

- ✔ Регулировка нормы внесения в зависимости от скорости движения
- ✔ Комфортное электрическое управление заслонками и изменение нормы внесения из кабины трактора
- ✔ Простой компьютер управления без меню, только функциональные клавиши
- ✔ Интегрированный счетчик гектаров с общим счетчиком гектаров
- ✔ Невысокие требования к тяговой машине
- ✔ Простое управление устройством для пограничного распределения AutoTS

❗ «Для установки распределителя на новый вид распределяемого материала, требуются всего несколько данных». (top agrar – Тест-драйв „Комфортное распределение“ · 09/2021)

❗ «Нет многочисленных уровней меню. Это делает настройку более наглядной». (top agrar – Тест-драйв „Комфортное распределение“ · 09/2021)

❗ «Возможна также регулировка нормы внесения одновременно с обеих сторон или отдельно друг от друга. Это ясно и без особого объяснения». (top agrar – Тест-драйв „Комфортное распределение“ · 09/2021)

ZG-TX Tronic

Полный объем функций ISOBUS



Точное внесение удобрений в комбинации с азотным сенсором



Полный объем функций ISOBUS

Линейка комбинированных распределителей ZG-TX дополняется моделью ZG-TX Tronic. ISOBUS-коммуникация здесь является серийной.

На ZG-TX Tronic новая интуитивная система ISOBUS-управления представляет все функции в области ISOBUS. Наряду с Section Control, дифференцированной обработкой и менеджментом заданий, можно интегрировать управление через AUX-N в систему управления трактора. Здесь не остается неисполненных желаний!

Серийно с ZG-TX Tronic можно реализовать до 16 секций. Это обеспечивает еще более точное распределение на клиньях.

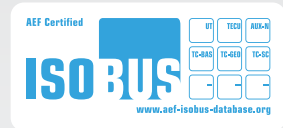
Для комфортного распределения по краям, границам и вдоль канав AutoTS можно управлять с любым ISOBUS-терминалом управления. Точные настройки с учетом пограничной ситуации можно удобно сохранять в меню удобрений в зависимости от их специфических свойств.



Ваши преимущества

- ✔ Комфортное управление с различными ISOBUS-терминалами
- ✔ Интеграция в управление трактором
- ✔ Автоматическое посекционное включение GPS-Switch
- ✔ Использование аппликационных карт с GPS-Maps&Doc
- ✔ Документирование данных по заданиям Task Controller

MEMBER OF



ISOBUS как основа интеллектуальной коммуникации

Один язык, много преимуществ!

Каждая ISOBUS-машина от AMAZONE представляет собой современнейшую технику с почти неограниченными возможностями. При этом не играет никакой роли, будете ли Вы использовать терминал управления от AMAZONE или имеющийся ISOBUS-терминал на Вашем тракторе. ISOBUS обозначает действующий по всему миру стандарт коммуникации между терминалами управления, тракторами и навесными орудиями, с одной стороны, и системами управления агропредприятием Farm Management Information System – с другой.

Управление с различными ISOBUS-терминалами

Это означает, что Вы можете управлять всеми Вашими ISOBUS-орудиями с помощью одного терминала. Вы только соединяете машину с соответствующим ISOBUS-терминалом, и требуемая панель управления появляется на мониторе в кабине Вашего трактора.

Преимущества ISOBUS:

- ✔ Общемировая стандартизация обеспечивает единые интерфейсы и форматы данных, так что устанавливается совместимость со сторонними производителями
- ✔ Спецификация «Plug and Play» между машиной, трактором и прочими ISOBUS-орудиями





Идеально разработанное управление машиной AMAZONE

Машины и терминалы управления AMAZONE предлагают функциональный объём с очень простым и надёжным управлением:

- ✔ Более высокая совместимость и функциональная безопасность Ваших ISOBUS-орудий
- ✔ Без дополнительных модулей на машине. Все ISOBUS-машины AMAZONE уже серийно оснащены необходимыми ISOBUS-функциями
- ✔ Ориентированное на практику программное обеспечение машины и логическая структура меню
- ✔ Вид MiniView на всех терминалах AMAZONE и прочих ISOBUS-терминалах. Например, Вы видите данные машины в формате GPS
- ✔ Возможность управления машиной с помощью решения терминал-трактор или решения с 2 терминалами
- ✔ Гибкое представление режима поля и машины между трактором и терминалом управления
- ✔ Единая концепция управления. Свободно конфигурируемая индикация и индивидуальные панели управления для каждого механизатора
- ✔ Функции HeadlandControl и параболическое посекционное включение
- ✔ Интегрированная функция регистрации данных Task Controller



Четко структурированное управление машиной AMAZONE

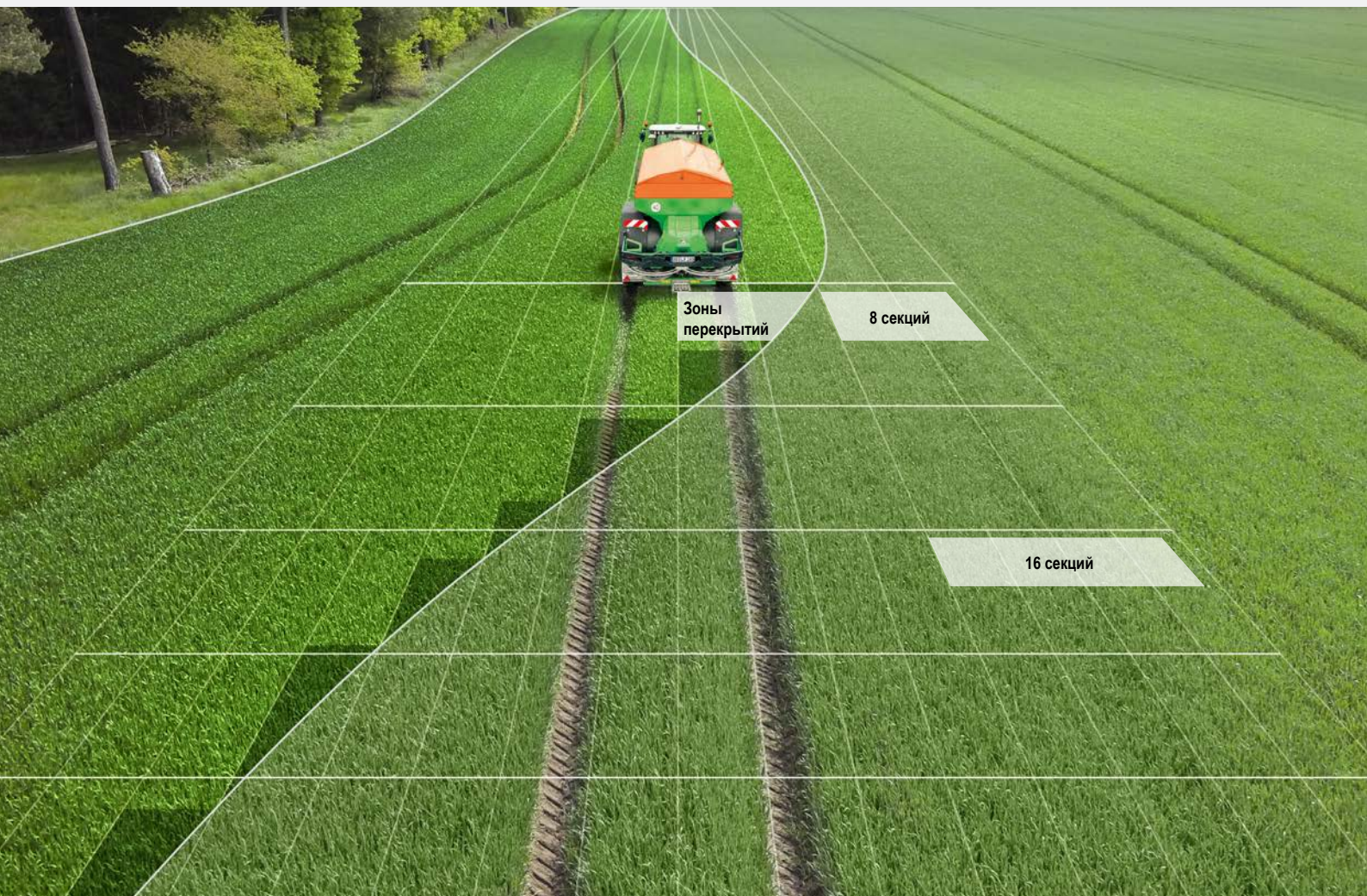
Преимущества программного обеспечения машин AMAZONE:

- ✔ Ориентированное на пользователя и интуитивное
- ✔ Разработано специально под машину
- ✔ Функциональный объём сверх ISOBUS-стандарта

Наглядное изображение рабочего меню в системе управления машиной AMAZONE



Автоматическое посекционное включение GPS-Switch с Section Control



✓ С посекционным включением на ZG-TX можно управлять отдельными наружными секциями.

Высочайшая точность, максимальная производительность!

С точки зрения очень большой ширины захвата адаптация картин распределения имеет большое значение. Благодаря электрической регулировке распределяющей системы распределительное устройство TS именно в таких случаях способно тонко реагировать. Так, можно точно обрабатывать отдельные наружные секции. Кроме того, дальность выброса может быть уменьшена за счет левосторонней или правосторонней регулировки числа оборотов с внешней

стороны к центру, так что даже при большой ширине захвата можно оптимально вносить удобрения на клиньях и выступах. Речь идет о посекционном включении. В наиболее простой комплектации можно очень просто управлять 8 секциями вручную (через терминал управления). С использованием соответствующей лицензии Section Control терминала можно даже реализовать включение до 128 секций.

Функции Вашего ISOBUS-распределителя	ZG-TX Электронная регулировка распределяющей системы
Регулировка нормы внесения	✓
Настройка распределяющей системы	✓
Количество секций • ручной режим путем нажатия клавиши • автоматический режим через Section Control/GPS-Switch	16
Возможная ширина захвата	15–54 м

Если на терминале есть функция Section Control, как например, посекционное включение GPS-Switch от AMAZONE, то включение секций может происходить автоматически и в зависимости от GPS-положения. Если поле заложено, то механизматор может в автоматическом режиме полностью сконцентрироваться на управлении трактором, поскольку включение секций на клиньях и на разворотной полосе происходит автоматически.

Преимущества автоматического посекционного включения:

- ✓ Облегчение работы механизматора
- ✓ Повышение точности в ночное время или при высоких скоростях
- ✓ Меньше перекрытий и просеивов
- ✓ Экономия производственных средств
- ✓ Меньше повреждений посевов и вреда для окружающей среды

❗ «С функцией Section Control ISOBUS-компьютер существенно облегчает работу механизматора».

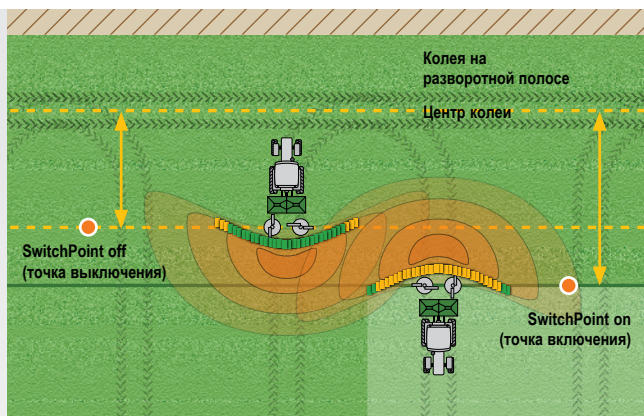
(«dlz agrarmagazin» – «Тест-драйв Распределитель удобрений ZA-TS» · 02/2017)

GPS-Switch

С автоматическим посекционным включением GPS-Switch AMAZONE предлагает систему, базирующуюся на спутниковой системе навигации GPS, позволяющую полностью автоматическое включение секций для всех терминалов управления AMAZONE и ISOBUS-распределителей, -опрыскивателей и -сеялок.

GPS-Switch basic

- ✓ Автоматическое посекционное включение до 16 секций
- ✓ Закладка виртуальной разворотной полосы
- ✓ Параболическое посекционное включение в виде веера распределения
- ✓ Опционально для AmaTron 4



✓ **SwitchPoint**

SwitchPoint позволяет при использовании системы GPS-Switch настраивать точки включения и выключения в зависимости от сорта удобрений и ширины захвата. Оба значения можно взять из таблиц распределения и ввести в соответствующий терминал управления.

Облегчение рабочих будней –

Используйте свои возможности!

GPS-Maps&Doc

Все ISOBUS-терминалы AMAZONE серийно могут через Task Controller регистрировать и сохранять как данные машин, так и данные местности. Также возможна дифференцированная работа путем обработки аппликационных карт в формате shape и ISO-XML.

- ✔ Простое создание, загрузка и обработка заданий
- ✔ Сразу приступить к работе и позже принять решение о необходимости сохранения данных
- ✔ Импорт и экспорт заданий в формате ISO-XML
- ✔ Сбор заданий через PDF-экспорт
- ✔ Интуитивная система для обработки аппликационных карт в формате shape и ISO-XML
- ✔ Автоматическая дифференцированная регулировка нормы внесения
- ✔ Индикация неактивных границ поля и автоматическое распознавание поля при проезде площадей
- ✔ Оптимальный менеджмент посевов за счет соответствующей потребностям обработки
- ✔ Серийно для AmaTron 4

GPS-Track

Система параллельного вождения GPS-Track призвана существенно облегчить ориентировку на поле, прежде всего, на кормовых угодьях или участках без технологической колеи.

- ✔ С виртуальной световой консолью в строке состояния
- ✔ Автоматический режим переключения технологической колеи через GPS для сеялок
- ✔ Различные режимы колеи, такие как линия А-В или движение по контуру
- ✔ Опционально для AmaTron 4

AmaCam

Лицензия ПО для отображения одного изображения с камеры на AmaTron 4.

- ✔ Автоматическое отображение изображения с камеры на AmaTron 4 при движении задним ходом



Изображение аппликационной карты на AmaTron 4



Отображение изображения с камеры на AmaTron 4

AmaTron 4

Manager 4 all



Простое и комфортное управление, так же интуитивно, как с планшетом

Почему бы не управлять терминалом так же интуитивно, как планшетом или смартфоном? AMAZONE разработала для этой цели удобное в эксплуатации программное обеспечение AmaTron 4 и предлагает, тем самым, ощутимо более плавный процесс работы, особенно при проведении менеджмента заданий. AmaTron 4, с 8-дюймовым мультисенсорным цветным дисплеем отвечает высочайшим требованиям и предлагает Вам максимальное удобство в пользовании. Проскальзыванием пальца или через карусель приложений можно быстро перейти от одной операции к другой и пройтись по четко структурированному меню управления. Практичный вид MiniView, свободно конфигурируемая строка состояния, а также виртуальная световая консоль делают применение AmaTron 4 особенно наглядным и комфортным.

Преимущества AmaTron 4:

- ✔ Автоматический полноэкранный режим в неактивном состоянии
- ✔ Автоматическое высвечивание сенсорных кнопок с помощью датчика приближения
- ✔ Практичная концепция MiniView
- ✔ Управление через мультисенсорный цветной дисплей или клавиши
- ✔ Интуитивный и удобный в пользовании
- ✔ Документирование данных, касающихся поля
- ✔ Ориентированная на практику и интеллектуальная структура меню
- ✔ Практичное меню быстрого старта с импортом и экспортом данных задания, окнами для справочной информации, дневным/ночным режимом и назначением AUX-N
- ✔ Один разъем для камеры с автоматическим распознаванием движения задним ходом
- ✔ Бесплатный пробный период для всех платных лицензий
- ✔ AmaTron Connect – для опционального вступления в эпоху цифровых технологий

Серийно с: **GPS-Maps&Doc**



AmaPilot+ – Всё из одних рук!

Благодаря функциональности AUX-N Вы можете управлять многими функциями машины в рабочем меню с джойстиком AmaPilot+ или прочими многофункциональными ISOBUS-джойстиком.

Преимущества AmaPilot+:

- ✔ Почти все функции под рукой на 3 уровнях
- ✔ Регулируемый размер рукоятки
- ✔ Свободное и индивидуальное программирование клавиш

AmaTron Connect

Новые возможности для комфортной, сетевой работы

С AmaTron Connect AMAZONE предлагает цифровой интерфейс для смартфона или планшета. Мобильное устройство и AmaTron 4 соединяются очень просто через WLAN-разъём. AmaTron Connect позволяет использовать приложение AmaTron Twin, а также осуществлять обмен данными через agrirouter и приложение myAmaRouter.

Приложение AmaTron Twin Наглядное дооснащение дисплея

Приложение AmaTron Twin предлагает механизатору больше комфорта во время работы, где GPS-функциями в режиме отображения поля можно дополнительно управлять через мобильное устройство, например, планшет, параллельно с управлением машиной на AmaTron 4.

Бесплатно скачать приложение и протестировать DEMO-вариант.



Альтернативный просмотр карт с AmaTron Twin – Наглядное изображение эксплуатируемой машины и ее секций, а также кнопки на правой стороне мобильного устройства.



Все в поле зрения в любое время с приложением AmaTron Twin и комплектом креплений для планшета для фиксированного монтажа на AmaTron 4

Преимущества дооснащения дисплея AmaTron Twin:

- ✔ Использование имеющегося в наличии мобильного устройства
- ✔ Больше наглядности – все процессы в поле зрения
- ✔ Комфортное управление GPS-функциями в режиме просмотра карт, параллельно, через мобильное устройство
- ✔ Наглядное и достоверное изображение эксплуатируемой машины и ее секций

agrirouter –



Независимая платформа для обмена данными для сельского хозяйства



Видео для просмотра

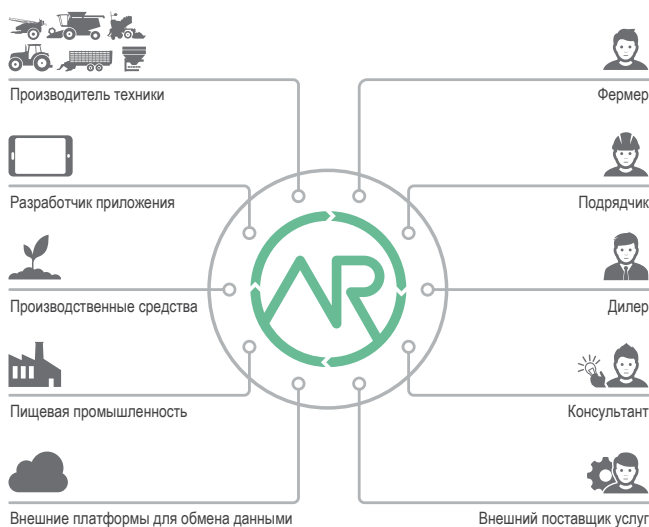
Безопасный обмен данными

agrirouter - это независимая платформа для обмена данными для фермеров и подрядных организаций. Она позволяет проводить простой и независимый от производителя обмен данными между машиной и аграрным программным обеспечением и сокращает административные затраты. При этом пользователь может в любое время осуществлять полный контроль своих данных.

Приложение myAmaRouter

Для онлайн-передачи данных между AmaTron 4 и agrirouter

Приложение myAmaRouter позволяет осуществлять обмен данными между ISOBUS-терминалом управления AmaTron 4 и независимой платформой для обмена данными agrirouter. Если при работе с машиной AMAZONE нужно использовать данные по заданиям, например, аппликационные карты, то можно очень просто передать данные из информационной системы менеджмента предприятий (FMIS) через agrirouter и приложение myAmaRouter на AmaTron 4. После проведенной работы выполненное задание можно вновь передать обратно и предоставить для документирования с помощью аграрного программного обеспечения.



Независимое от производителя приложение agrirouter позволяет безопасный и несложный обмен данными.

Преимущества agrirouter:

- ✔ Простой обмен данными между ISOBUS-терминалом управления AmaTron 4 и независимой платформой для обмена данными agrirouter
- ✔ Комфортная и быстрая передача данных задания и рабочих данных без использования USB-накопителя
- ✔ Больше гибкости при обмене данными и документировании

Несложная передача данных. Прозрачно и безопасно!



ZG-TX 11200

Spreader Application Center

Показательно – более 25 лет

Настройка определяет все!

Центр Spreader Application Center от AMAZONE позволяет улучшить качество сервисной поддержки клиентов. Дополнительно к имеющимся сферам - лаборатория удобрений и тестовый павильон – центр Spreader Application Center включает также разделы «Тест и тренинг», «Менеджмент данных», а также «Трансфер знаний».



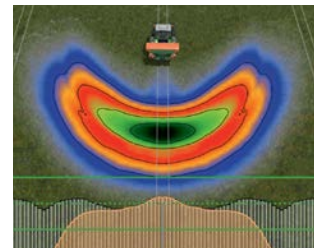
Лаборатория удобрений



Тестовый павильон



Тест и тренинг



Менеджмент данных и трансфер знаний

Последние два понятия сопровождают новое структурирование, с которым учитывается растущая глобализация и цифровизация сельского хозяйства. Целью Spreader Application Center является улучшение качества сервиса для клиентов в области техники для внесения удобрений.

Когда удобрения на вес золота

Сервисная служба по подбору удобрений AMAZONE-DüngerService тесно сотрудничает со всеми известными производителями удобрений – по всему миру, для скорейшего предоставления Вам нужной информации по оптимальным настроечным значениям. AMAZONE во всём мире ассоциируется с точными расчётными таблицами распределения удобрений.



Современный тестовый павильон для распределителей

DüngerService –

Вы можете с нами связаться:

Служба по подбору удобрений DüngerService не знает границ. И не только географических. И неважно, какой возраст у Вашего распределителя – 1 год или 50 лет, мы всегда окажем Вам компетентную помощь.

Интернет: www.amazone.ru
 E-Mail: duengeservice@amazone.de
 Телефон: +49 (0)5405 501-111
 WhatsApp: +49 (0)175-488 9573

С помощью бесплатного приложения **mySpreader** можно осуществить оптимальную настройку распределителей AMAZONE:



Приложение mySpreader

Пакет All-in-One для идеальной настройки распределителя



EasyCheck - составная часть приложения mySpreader

DüngeService, EasyCheck & EasyMix

Приложение mySpreader объединяет функциональность всех приложений для распределителей Amazone в одном. При этом интуитивное управление и комфортная настройка распределителя удобрений находятся в фокусе концепции All-in-One.

DüngeService

С приложением DüngeService можно просто и мобильно запрашивать на поле точные рекомендации по настройке распределителей Amazone в зависимости от модели машины, ширины захвата, сорта удобрений и нормы внесения. Благодаря нескольким пробам, ежегодно присылаемым фермерами, поставщиками и производителями удобрений, приложение постоянно актуализируется, так что пользователь к началу сезона может быть подготовлен с учетом используемого сорта удобрений по последнему слову техники. Особенность приложения mySpreader: Пользователь может задать поиск удобрений, например, путем ввода наименования удобрений, состава удобрений, размера гранул или насыпной массы.

EasyCheck

Второй компонент приложения mySpreader представляет собой цифровой мобильный контрольный стенд EasyCheck. Здесь

улавливающие маты из полимера располагаются на поле на определенном расстоянии, и после распределения удобрений делается снимок матов с находящимися на них удобрениями. С учетом этого EasyCheck вычисляет степень заполнения матов. На основании этих значений приложение предлагает пользователю корректировку настройки для поперечного распределения с использованием распределителей Amazone, что способствует быстрой оптимизации менеджмента посевов.

EasyMix

В приложении mySpreader имеется функция EasyMix, рассчитывающее рекомендации по настройке для смешанных удобрений. Зачастую различные виды удобрений смешивают друг с другом для сокращения количества проходов и снижения производственных затрат. Здесь речь идет, как правило, о внесении удобрений, ориентированном на потребности в питательных веществах. Если компоненты смеси удобрений имеют различные свойства, то прецизионное распределение, в особенности при увеличении ширины захвата, становится все труднее. С функцией EasyMix предоставляется возможность получения наилучшего компромисса при наличии различных смесей и предлагаются правильные настройки для распределителей ZA-TS и ZG-TS.



Многообразие вариантов оснащения ZG-TX

Один распределитель – множество возможностей

Электронное оснащение ZG-TX Easy и Tronic

Модель машины	ZG-TX Easy	ZG-TX Tronic
Базовая машина		
Регулировка нормы внесения в зависимости от скорости движения		
Цифровой указатель уровня	–	
Датчик опустошения бункера	–	
Управляемая ось	–	
Оснащение для внесения удобрений		
Электрическая регулировка точки подачи	–	
Монозаслонка с ручной регулировкой ¹		–
Двойная заслонка с электрической регулировкой ¹		
Онлайн-калибровка нормы внесения FlowControl	–	
Система пограничного распределения AutoTS		
Макс. количество секций	1/2	16
HeadlandControl	–	
Оснащение для внесения извести		
Автоматическое включение на разворотной полосе	–	
Заслонка для дозирования минимального количества		
Пограничный щиток		
Управление		
Терминал	Easy	ISOBUS

¹: На ZG-TX Easy можно выбрать монозаслонку с ручной регулировкой или двойную заслонку с электр. регулировкой для дозирования удобрений

■ = серия

■ = опция

– = не предлагается

Все распределители ZG-TX могут быть представлены как распределители для внесения только удобрений или извести, а также как комбинированные распределители с обоими распределительными устройствами.

Технические характеристики ZG-TX Special и Super

Модель машины	ZG-TX Special 6800 / 9000	ZG-TX Super 9000 / 11200
Ширина захвата (м)	Минеральные удобрения: 15 – 54 м, известь: до 16 м	
Объём бункера (л)	6 800 / 9 000	9 000 / 11 200
Высота заполнения ² (м)	2,45 – 2,72	2,72 – 2,99
Ширина заполнения (м)	4,15	
Глубина заполнения (м)	1,84	
Общая длина (м)	7,51	
Масса без загрузки (кг) (оснащение Tronic, для распределения ^{1,2})	от 3.500	от 3.800
Привод	Распределительные диски: Карданный вал (540 1/мин) / Ленточный транспортер: Электрогидравлический (макс. 45 л/мин), на выбор через систему Load Sensing или один гидровыход простого действия, с безнапорным обратным ходом	
Данные для работы на поле		
Доп. опорная нагрузка (кг)	2 500	6 000
Доп. нагрузка на ось (кг)	10 000	15 000
Допустимая масса машины (кг)	12 500	21 000
Техническая полезная нагрузка на поле (кг)	макс. 9000	макс. 17200
Данные для движения по дороге		
Доп. опорная нагрузка (кг)	2 500	4 000
Доп. нагрузка на ось (кг)	10 000	10 000
Допустимая масса машины (кг)	12 500	14 000

¹: распределительное устройство, TS 30, двойная заслонка

²: шины 520/85 R42

Иллюстрации, содержание и данные о технических характеристиках не имеют обязательной силы! В зависимости от оснащения технические характеристики могут отличаться. Возможно некоторое несоответствие изображений машин требованиям правил дорожного движения той или иной страны.



AMAZONE



AMAZONEN-WERKE H. DREYER SE & Co. KG

Postfach 51 · D-49202 Hasbergen-Gaste

Телефон: +49 (0)5405 501-141; -197; -321; -377 · Факс: +49 (0)5405 501-193