



AMAZONE

Сеялка точного высева ***Precea***

с фронтальным бункером ***FTender***



Сеялка точного высева Преcea

Быстро – Разумно – Прицельно



AMAZONEN-WERKE
PRECEA 4500-2CC SUPER

✓ Качество работы
вкл. поперечное распре-
деление удобрений

Отчет о проведении теста DLG 7093



AMAZONEN-WERKE
ВЫСЕВАЮЩИЙ АГРЕГАТ PRETEC

✓ Качество работы
по кукурузе

Отчет о проведении теста DLG 7104

По результатам DLG всхожесть
была оценена исключительно
на «отлично».

Применяемая для традиционного и мульчированного посева сеялка точного высева Пресеа отличается особенно высокой точностью укладки семян, высокой действенностью и комфортным пользованием. Идеальное разделение семян и дозирование удобрений убеждает при рабочей скорости до 15 км/ч. Различные концепции рамы обеспечивают максимальную гибкость.



	Страница
Ваши преимущества	4
Модели	6
Пресеа с жесткой конструкцией	10
Телескопические модели Пресеа	12
Складывающиеся навесные модели Пресеа	14
Складывающиеся навесные модели Пресеа с фронтальным бункером	16
Складывающаяся насадная Пресеа с фронтальным бункером	18
Гидравлически смещенная технологическая колея	20
Турбина и семенные бункеры	22
Дозирование	24
Привод дозирования посевного материала	26
Сошник для мульчированного посева PreTeC	28
Автоматическая регулировка давления на сошник SmartForce	30
Дополнительные инструменты для сошника PreTeC	32
Дозирование удобрений	34
Двухдисковый сошник для удобрений FerTeC Twin	36
FertiSpot	38
Распределитель микрогранулята Micro	40
Фронтальный бункер FTender	42
Внесение жидких удобрений Управление	48
ISOBUS	50
ISOBUS GPS-Switch	52
ISOBUS GPS-Maps GPS-Track AmaTron 4	54
ISOBUS AmaTron Connect agrirouter	56
Дополнительное оборудование	58
Технические характеристики	60

Высокоскоростная сеялка точного высева



от 45 до 90 см



от 4 до 12 рядов



55 или 70 л



До 15 км/ч

Ваши преимущества:

- + Высокая производительность при рабочей скорости до 15 км/ч
- + Дисковый сошник для удобрений FeTeC Twin обеспечивает равномерную глубину укладки удобрений
- + FertiSpot обеспечивает экономию удобрений до 25 % при равном уровне урожайности
- + Равномерные всходы благодаря прецизионному сошнику PreTeC с автоматической регулировкой давления на сошник SmartForce
- + Точная укладка семян благодаря идеальному дозированию через повышенное давление с коротким каналом подачи
- + Простая замена дозирующих дисков без инструментов, даже при заполненном семенном бункере
- + Максимальное уменьшение нагрузки механизатора за счет автоматической системы настройки отсекателей SmartControl
- + Простое и интуитивное управление возможно через ISOBUS
- + Низкая подъёмная сила трактора за счет оптимизированного центра тяжести и легкости конструкции

ПОДРОБНАЯ ИНФОРМАЦИЯ

www.amazone.ru/precea



ВИДЕОФИЛЬМ
Узнайте больше



АНИМАЦИЯ
Узнайте больше



SMARTLEARNING
www.amazone.ru/smartlearning

Сеялка точного высева Precea

Прецизионно, интуитивно и действенно

Сеялка экстра-класса

С сеялкой точного высева Precea AMAZONE предлагает машину для высоких требований. Новый высокопроизводительный привод дозирования посевного материала и высококлассный сошник для мульчированного посева PreTeC идеально подобраны друг к другу. Обе системы работают независимо от скорости и полевых условий. Высокая точность укладки убеждает от первого до последнего семени. Так же, как и интуитивное и комфортное управление сеялкой точного высева.

Ваши преимущества:

- ✔ Точная укладка семян
- ✔ Идеальное ведение по глубине с соблюдением точной глубины посева
- ✔ Высокая производительность благодаря рабочей скорости до 15 км/ч
- ✔ Больше комфорта за счет простейшего управления дозированием и сошником

Модели

Сеялка точного высева Precea убеждает различными концепциями рамы и вариантами оснащения.

Модель	Тип рамы
Precea ACC	Насадная сеялка
Precea-AFCC	Насадная сеялка + фронтальный бункер
Precea	жесткая
Precea CC	жесткая
Precea-FCC	жесткая + фронтальный бункер
Precea-2	телескопическая и складывающаяся
Precea-2CC	телескопическая и складывающаяся
Precea-2FCC	телескопическая или складывающаяся + фронтальный бункер
Precea-2AFCC	складывающаяся насадная сеялка + фронтальный бункер

CC = вариант оснащения для внесения удобрений



Насадная Precea 3000-ACC с ротационным культиватором KG 3001 Special



Пресеа 4500-2CC Super с задним бункером для удобрений и загрузочным шнеком



Пресеа 6000-2CC Super с задним бункером для удобрений и загрузочным шнеком



Пресеа 6000-2FCC Super с фронтальным бункером FTender (для удобрений)

Прецизионно, интуитивно и действено



Special или Super

Какие возможности с той или иной машиной?

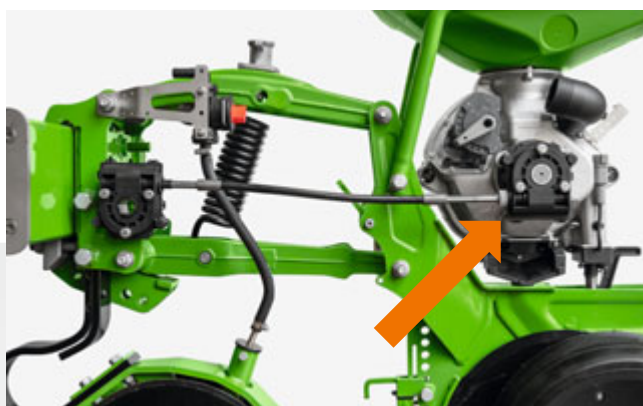
Модели Пресеа имеются в различных модификациях. Предлагаются версии Special и Super. Модели Special отличаются от моделей Super, прежде всего, приводом дозирования посевного материала. На моделях Special привод механический и позволяет работать со скоростью до 12 км/ч. Пресеа Super оснащена сервоприводом дозирования посевного материала ElectricDrive. Он позволяет развивать рабочую скорость до

15 км/ч. Более подробный обзор важнейших различий между обоими вариантами оснащения представлен в нижеприведенной таблице.

Обзор:

Модель	Привод дозирования посевного материала	Рабочая скорость (км/ч)	Бункер для удобрений (л)	Привод дозирования удобрений	Семенной бункер (л)	Распределитель микрогранулята	Регулировка отсекаателей	Управление
Пресеа Special	механический	12	950 или 1 250	механический	55 или 70	да*	механическая	AmaCheck/ AmaScan 2
Пресеа Super	сервопривод	15	950 или 1 250	сервопривод	55 или 70	да	сервопривод	ISOBUS

* в зависимости от оснащения для внесения удобрений и терминала



С механическим приводом дозирования посевного материала SpeedShaft



С сервоприводом дозирования посевного материала ElectricDrive

Навесные модели Precea с жесткой конструкцией

от 4 до 12 рядов с жесткой рамой



Precea 3000-CC в работе

Precea 3000

Precea 3000 - это компактная навесная высокоскоростная сеялка точного высева. На выбор предлагается оснащение для внесения удобрений с бункером для удобрений (модели CC). Благодаря возможности изменения количества рядов и междурядья отмечается высочайшая гибкость.

Обзор

Модель	Количество рядов	Междурядье
Precea 3000 (CC) Special / Super	4, 5, 6	от 45 до 80 см
Precea 3000-FCC Super	4, 5, 6	от 45 до 80 см
Precea 3300 (CC) Super	5, 7	от 50 до 75 см
Precea 4500 (CC) Special / Super	5, 6, 7, 8	от 45 до 80 см
Precea 6000 (CC) Special / Super	8, 9, 12	от 45 до 80 см

Precea 4500 и 6000 с жесткой рамой

В качестве альтернативы телескопической и складывающейся раме предлагаются также модели с жесткой рамой. С такой рамой междурядье может составлять от 45 до 80 см. Одновременно количество рядов на Precea 6000 составляет от 8 до 12, а на Precea 4500 – от 5 до 8.



Precea 6000-CC с жесткой рамой

Насадные модели Пресеа с жесткой конструкцией

От 4 до 6 рядов – рама шириной 3 м



Пресеа 3000-ACC с ротационным культиватором KX в работе

Пресеа-А – Точный высев и предпосевная подготовка за один проход!

Насадная сеялка точного высева Пресеа-А может быть на выбор оснащена ротационным культиватором / ротационной бороной или компактной дисковой бороной CombiDisc. Благодаря комбинации с почвообрабатывающим орудием можно провести идеальный посев с предпосевной подготовкой за один проход.

Система быстрой сцепки QuickLink – быстрый, простой монтаж и демонтаж

Благодаря системе быстрой сцепки QuickLink насадную сеялку точного высева Пресеа-А можно очень просто, быстро и без инструментов соединить с почвообрабатывающими орудиями AMAZONE.

Пресеа 3000-AFCC с ротационным культиватором KG

Обзор

Модель	Количество рядов	Междурядье
Пресеа 3000-ACC Super	4, 5, 6	от 50 до 75 см
Пресеа 3000-AFCC Super	4, 5, 6	от 50 до 75 см



Телескопические навесные модели Пресеа

От 6 до 7 рядов – рама шириной 4,8 м



Пресеа 4500-2CC в работе

Телескопическая сеялка – очень быстрая адаптация междурядья

Телескопическая Пресеа обеспечивает высокую гибкость. Благодаря телескопической раме междурядья можно очень быстро изменить. Предлагаются три телескопические рамы, позволяющие работать с различным междурядьем. Все модели можно также сконфигурировать с оснащением для внесения удобрений. Пресеа 4500-2 можно также комбинировать с фронтальным бункером для удобрений.

Ваши преимущества:

✔ Рабочая скорость	до 15 км/ч
✔ Количество рядов	6 или 7
✔ Междурядье	от 45 до 80 см
✔ Бункер для удобрений	Модели CC 950 или 1.250 л Модели FCC 1.600 или 2.200 л



Presea 4500-2CC с телескопической рамой при полной ширине захвата



Presea 4500-2CC с вариативно телескопической рамой при минимальной ширине захвата

Простая и дважды телескопическая рама – транспортная ширина 3,3 м* или 3 м

AMAZONE предлагает два варианта рамы – простую телескопическую и дважды телескопическую. Недорогая, простая телескопическая рама обеспечивает транспортную ширину 3,3 м*, дважды телескопическая – транспортную ширину 3 м. Уникальная концепция подвески с необслуживаемыми подшипниковыми узлами обеспечивает долгий срок службы и способствует комфортному раздвиганию и сдвиганию рамы.

* Следует соблюдать действующие положения местных правил дорожного движения, возможно, потребуется получение специального разрешения.

Детализированный обзор телескопических рам

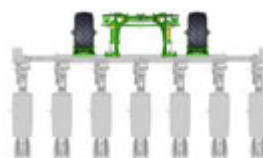
Тип рамы	Междурядье
простая телескопическая	60, 65, 70, 75, 80 см
дважды телескопическая	60, 70, 75, 80 см
вариативно телескопическая	от 45 до 75 см или от 50 до 80 см

Вариативно телескопическая рама – телескопическая прецизионность

С вариативно телескопической рамой возможна гибкая и комфортная адаптация значений междурядья к различным культурам. Различные значения междурядья сегодня уже не представляют никаких проблем. Конструкция рамы Presea фокусируется на самом главном. Так, например, телескопическая рама предлагает реальный комфорт управления. Нажатием кнопки вы можете быстро, надежно и комфортно раздвинуть и сдвинуть раму.

Различные варианты опорного колеса

С двумя вариантами опорного колеса Presea 4500 и 4500-2 позволяет размещение перед и между высевающими агрегатами. При размещении перед навесной рамой реализуется полный спектр значений междурядья, а компактный вариант с размещением между высевающими агрегатами убеждает значительно более низкой требуемой подъемной силой.



7 рядов благодаря передним опорным колесам



6 рядов с опорными колесами между рядами

Складывающиеся навесные модели Пресеа

От 7 до 12 рядов – рама шириной 6,8 м



Пресеа 6000-2CC в работе

Складывание – быстро и прецизионно

Пресеа 6000-2 - это высокоскоростная сеялка точного высева с трехточечной навеской с дозированием через повышенное давление. Машину можно оснастить на выбор без заднего бункера для удобрений или в виде модели СС с задним бункером для удобрений. Благодаря специальной складывающейся раме количество высевающих агрегатов можно комфортно изменить. Одновременно машину можно оснастить системой гидравлического смещения технологической колеи.

Ваши преимущества:

✔ Рабочая скорость	до 15 км/ч
✔ Количество рядов	7, 8, 9, 10, 11, 12
✔ Междурядье	от 45 до 90 см от 60 до 90 см на моделях СС
✔ Бункер для удобрений	950 или 1.250 л



С транспортной шириной 3 м складывающаяся Presea 6000-2CC обеспечивает безопасность и действенность также на общественных дорогах

Рама – гидравлическое и быстрое складывание

Оснащенная складывающейся рамой, Presea 6000-2 легко и быстро переводится из рабочего положения в транспортное. Нажатием кнопки действенная машина складывается с 6 м ширины захвата на компактную транспортную ширину 3 м.

Ваши преимущества:

- ✔ Транспортная ширина 3 м
- ✔ Транспортная высота менее 4 м
- ✔ Низкая подъемная сила за счет компактной конструкции
- ✔ Удобный доступ к семенным бункерам



Детализированный обзор моделей

Модель	Количество рядов
Presea 6000-2	7, 8, 9, 10, 11, 12
Presea 6000-2CC	7, 8, 9



Процесс складывания Presea 6000-2CC с 8 рядами

Складывающиеся навесные модели Precea с фронтальным бункером

От 7 до 12 рядов – рама шириной 6,8 м



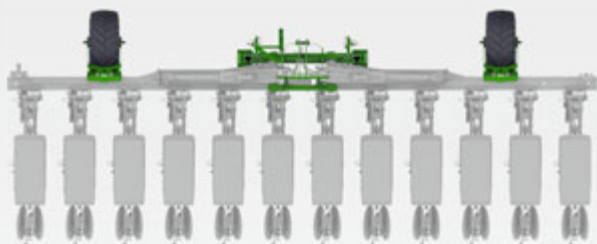
Precea 6000-2FCC с 9 рядами в работе

Фронтальное и заднее размещение – Комбинация маневренности и максимальной действенности

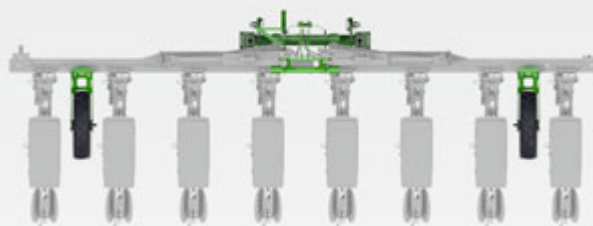
Для максимальной действенности модель Precea 6000-2FCC оснащена новым фронтальным бункером для удобрений FTender. Объем бункера 1.600 л или 2.200 л обеспечивает сокращение времени простоя, тем самым повышая производительность. Благодаря комбинации фронтального и заднего размещения распределение нагрузки на тракторе лучше.

Ваши преимущества:

✔ Рабочая скорость	до 15 км/ч
✔ Количество рядов	7, 8, 9, 10, 11, 12
✔ Междурядье	от 45 до 90 см
✔ Бункер для удобрений	1.600 или 2.200 л



Пресеа 6000-2FCC с 12 рядами в разложенном состоянии



Пресеа 6000-2FCC с 8 рядами в разложенном состоянии

Опорные колеса – перед или внутри складывающейся рамы

Пресеа 6000-2FCC может быть оснащена двумя различными видами опорных колес. Это позволяет получить идеальную конфигурацию для каждого хозяйства.

Опорные колеса перед рамой дают возможность работать с междурядьем от 45 до 90 см. За счет небольшого междурядья можно установить до 12 высевальных агрегатов.

Опорные колеса внутри рядов дают возможность работать с междурядьем от 65 до 80 см. Машина при этом остается очень компактной.

Рама – гибко и быстро

Также Пресеа 6000-2FCC, оснащенная складывающейся рамой, легко и быстро переводится из рабочего положения в транспортное. Место соединения при этом задумано таким образом, что очень быстро и без особых трудозатрат можно изменить междурядье и количество рядов.



Пресеа 6000-2FCC с 12 рядами в разложенном состоянии



Пресеа 6000-2FCC с 9 рядами в сложенном состоянии для транспортировки по общественным дорогам

Складывающаяся насадная Precea с фронтальным бункером

8 рядов – рама 6 м



Precea 6000-2AFCC с 8 рядами в работе

Фронтальное и заднее размещение с активным почвообрабатывающим орудием – Все за один проход

Комбинация из ротационного культиватора и сеялки точного высева обеспечивает высочайшую действенность. За счет активной обработки почвы можно полностью сэкономить один рабочий проход. Объем бункера FTender 1.600 л или 2.200 л обеспечивает сокращение времени простоя, тем самым повышая производительность. Благодаря комбинации фронтального и заднего размещения распределение нагрузки на тракторе лучше.

Ваши преимущества:

✔ Рабочая скорость	до 12 км/ч
✔ Количество рядов	8
✔ Междурядье	75 см
✔ Бункер для удобрений	1.600 или 2.200 л



Пресеа 6000-2AFCC с ротационным культиватором KG 6002-2 и FTender 2200

Ротационный культиватор KG 6002-2 «Складывающийся флагман»

Складывающийся ротационный культиватор KG 6002-2 с шириной захвата 6 м впечатляет в особенности высокой производительностью. С системой Cultimix ротационный культиватор обеспечивает больше свободного пространства и непревзойденную устойчивость. Благодаря гидравлическому складыванию KG 6002-2 убеждает транспортной шириной всего 3 м.

Идеальное семенное ложе

Складывающийся ротационный культиватор KG 6002-2 убеждает не только своей высокой производительностью, но и формированием идеального семенного ложа. 20 держателей зубьев интенсивно перемешивают почву. При мульчированном посеве пожнивные остатки хорошо заделываются в почву. Даже при самых тяжелых условиях зубья надежно проникают в почву и точно выдерживают глубину обработки. Поддрессоренные боковые щитки удерживают землю в пределах машины.

Сменная задняя секция – Дозирующие агрегаты или высевающие сошники

Чтобы гибко использовать ротационный культиватор также иным способом, отсоединение ротационного культиватора и высевающей секции Пресеа осуществляется очень просто. При ширине захвата 6 м вся высевающая секция демонтируется за

очень короткое время. За счет этого ротационный культиватор можно комбинировать также с высевающей секцией Avant 02. Альтернативно можно также использовать ротационный культиватор в соло-режиме для предпосевной подготовки.



Avant 6002-2 с KG 6002-2 Super



Пресеа 6000-2AFCC с KG 6002-2 Super

Гидравлически смещенная технологическая колея

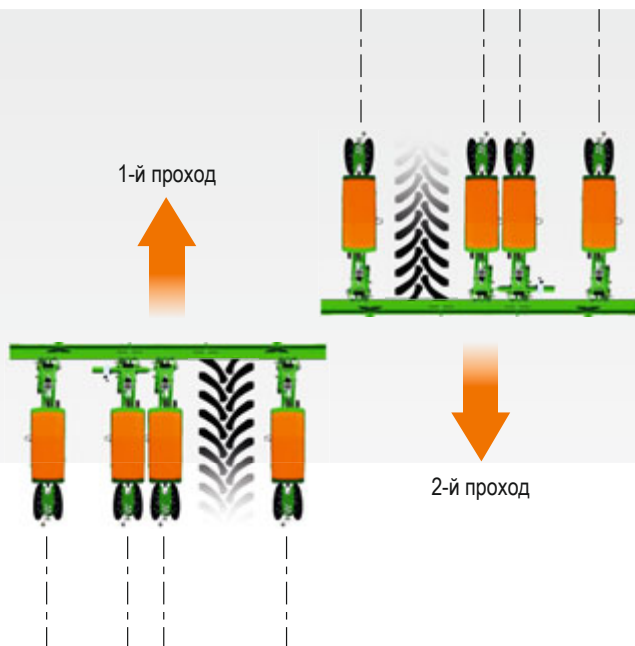
Гибкий путь для оптимизации урожайности для моделей с жесткой конструкцией и складывающихся моделей



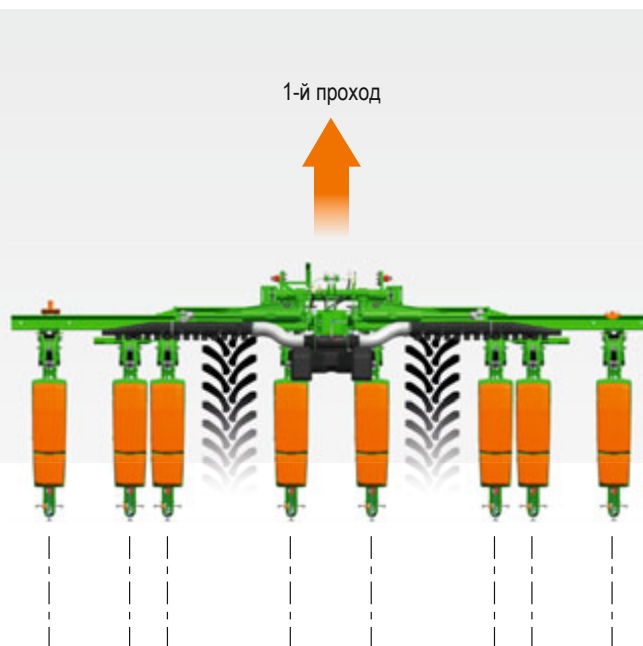
Пресеа 6000-2FCC с функцией гидравлически смещенной технологической колеи предлагает оптимальный потенциал урожайности

Многие модели Пресеа могут быть оптимально оснащены функцией гидравлически смещенной технологической колеи. Если машина находится в пределах технологической колеи, то сошники PreTeC вместе с сошниками для внесения

удобрений автоматически и гидравлически сдвигаются и раздвигаются, без отключения посевных рядов. Норма высева, тем самым, остается неизменной. При этом междурядье может составить до 115 см.



Асимметричное смещение позволяет получить ширину колеи до 2,1 м



Симметричная смещенная технологическая колея с Пресеа 6000-2

Асимметричное смещение одного агрегата

Асимметричное смещение включает только один цилиндр. За счет этого смещается только один агрегат. Во время первого прохода механизатор уже закладывает колею. При заключительном проходе закладывается вторая колея, так что предотвращается повреждение посевов следующим обрабатывающим орудием, например, опрыскивателем.

Симметричное смещение двух агрегатов

При симметричном смещении включаются цилиндры для смещения одновременно на левой и правой стороне машины. Так в рамках всего одного прохода закладывается такая технологическая колея. Максимальный путь смещения одного дозирующего агрегата составляет 400 мм. Если с учетом ширины колеи и размера шин полная ширина не требуется, то путь смещения можно также уменьшить.



Большое междурядье для закладки технологической колеи со смещенным агрегатом

Ваши преимущества за счет гидравлически смещенной технологической колеи:

- ✔ Оптимальный потенциал урожайности, поскольку посевные ряды не отключаются, а смещаются
- ✔ Снижение загрузки механизатора за счет автоматического распознавания и адаптации к технологической колее
- ✔ Отсутствие повреждений растений при последующих работах на посевах вследствие уже имеющейся технологической колеи
- ✔ Оптимальное обеспечение удобрениями, поскольку сошник для внесения удобрений и дозирующий агрегат смещаются вместе

Турбина и семенные бункеры



Механический привод турбины

Механический привод турбины осуществляется непосредственно через ВОМ. Режим работы без проблем возможен также для тракторов с низкой гидравлической мощностью.

Гидравлический привод турбины

Гидравлический привод турбины обеспечивает комфортную регулировку числа оборотов турбины и равномерное продольное распределение, также на пересеченной местности. Число оборотов турбины настраивается комфортно и независимо от числа оборотов мотора, так что трактор может работать при постоянном и оптимальном числе оборотов.



Воздуховсасывающий патрубок

Для работы в условиях запыленности предлагается воздуховсасывающий патрубок, который эффективно предотвращает попадание пыли и загрязнений в чувствительную систему дозирования.



Семенные бункеры над дозирующими устройствами

Семенные бункеры – Удобное заполнение. Простое опустошение

Семенные бункеры объемом по 55 л или 70 л позволяют проводить простое заполнение. Крышки бункеров можно удобно открыть одной рукой, что упрощает процесс заполнения из мешков. Опционально предлагается вспомогательный элемент, который надежно подает посевной материал в бункер и дополнительно облегчает процесс заполнения. В особенности удаление остатков происходит вручную, очень быстро, просто и аккуратно.

Серийно установленный датчик опустошения своевременно оповещает об уровне в бункере через терминал.

Ваши преимущества:

- ✔ Удобный доступ
- ✔ Пользование крышкой одной рукой облегчает процесс заполнения
- ✔ Аккуратное удаление остатков с обеих сторон с помощью лотка для посевного материала



Семенные бункеры отличаются удобным доступом и позволяют пользование одной рукой



Удаление остатков происходит вручную, очень быстро, аккуратно и просто. И даже с обеих сторон.

Дозирование посевного материала

Точная укладка посевного материала,
более высокая урожайность

АНИМАЦИЯ
Узнайте больше



Вращающаяся тарелка

Надёжное дозирование

Раздельное дозирование посевного материала осуществляется по принципу повышенного давления. За счет повышенного давления зерна прижимаются к отверстиям вращающегося дозирующего диска и захватываются. При дальнейшем вращении прижатые зерна проходят мимо трех отсекателей, которые надежно обеспечивают разделение на отверстиях. Излишние зерна сбрасываются, так что двойное дозирование эффективно исключается. Это особенно важно для соблюдения точности укладки посевного материала.



Дозирующий диск

Особая изюминка

Благодаря интеллектуальной конструкции дозирующего устройства дозирующие диски и камера давления плотно прилегают друг к другу.

Преимущества такой конструкции весьма существенные:

- ✔ За счет того, что для вращения требуется только невысокий крутящий момент, управление может осуществляться исключительно посредством электроники трактора
- ✔ Обычно подверженное износу уплотнение дозирующего диска не повреждается

- ❗ «За счет того, что камера давления вращается с дозирующим диском, предотвращается истирание диска на уплотнителе камеры давления».

(Журнал «проfi» – Тест-драйв Precea 4500-2CC Super · 10/2019)



Вид дозирующего устройства без дозирующего диска



Используемый дозирующий диск в состоянии покоя



Дозирующий диск в действии (без крышки)

Большого комфорта быть не может!

Продумано и практично Замена без инструментов

В особенности за счет интеллектуальной конструкции одновременно вращающейся камеры давления Precea предлагает множество преимуществ.

- ✔ Замена дозирующих дисков без инструментов
- ✔ Замена дозирующих дисков возможна без опустошения семенных бункеров
- ✔ Простое и комфортное удаление остатков с обеих сторон

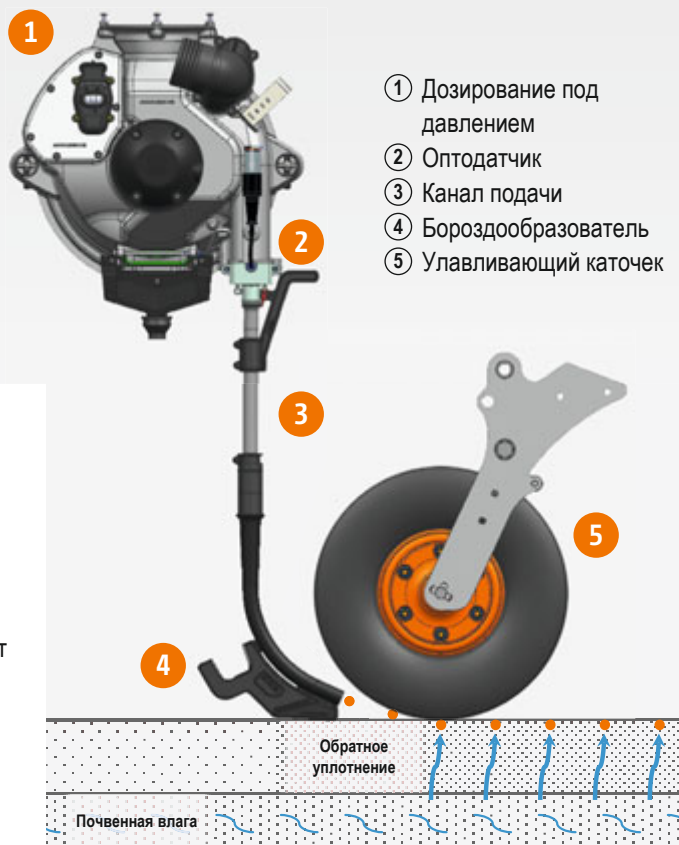
Универсально, надежно, прецизионно

Как только зерна достигают канала подачи, усилие нажатия прекращается и зерно попадает в канал. В чистой борозде, сформированной бороздообразователем и освобожденной от органического материала, зерно захватывается улавливающим каточком и укладывается в почву. За счет этого, с одной стороны, предотвращается перекачивание посевного материала, с другой – создается оптимальный контакт с почвой.

Преимущества дозирования:

- ✔ Надёжное дозирование независимо от скорости
- ✔ Универсальное применение
- ✔ Предотвращение пропусков и двойного дозирования

- ❗ «Дозирующее устройство можно открыть без инструментов, так же быстро можно заменить даже высевной диск». (Журнал «profi» – Тест-драйв Precea 4500-2CC Super · 10/2019)



- ❗ «Для очистки можно без инструментов демонтировать трубу подачи». (Журнал «profi» – Тест-драйв Precea 4500-2CC Super · 10/2019)

Оптодатчик – Контроль дозирования с предельной точностью

Серийно установленный оптодатчик проводит идеальный контроль на терминале трактора. Будь то на посевах рапса или кукурузы, оптодатчик применяется универсально, замены не требуется.



Множество дозирующих дисков позволяет проводить посев кукурузы, подсолнечника, рапса, соевых бобов*, сахарной свеклы и т.д.

* рекомендуемая заводом скорость для соевых бобов макс. 8 км/ч



Механическая настройка отсекаателей Precea Special

Для оптимизации точности укладки отсекаатели можно точно отрегулировать за счет механической системы настройки. Двойное дозирование и пропуски сводятся к минимуму, так что урожайность может повыситься.

Электрическая настройка отсекаателей Precea Super

С электрической настройкой можно провести комфортную регулировку отсекаателей через терминал управления из кабины трактора.

SmartControl – Автоматическая настройка отсекаателей Precea Super

Для снижения нагрузки механизатора и предотвращения невольных пропусков и двойного дозирования AMAZONE предлагает автоматическую настройку отсекаателей SmartControl на Precea Super.

Ваши преимущества:

- ✔ Облегчение работы механизатора, так как SmartControl выполняет настройку отсекаателей
- ✔ Повышение урожайности, так как предотвращаются пропуски и двойное дозирование
- ✔ Экономия времени, так как отменяется ручная настройка



Механическая настройка отсекаателей позволяет простую регулировку отсекаателей на каждом сошнике



Автоматическая настройка отсекаателей SmartControl проводит регулировку отсекаателей и существенно облегчает работу механизатора

Механический привод дозирования посевного материала SpeedShaft с рабочей скоростью до 12 км/ч



Механический привод дозирования посевного материала SpeedShaft на Precea Special

Механический привод дозирования посевного материала SpeedShaft позволяет реализовать скорость движения до 12 км/ч без компромиссов при продольном распределении. Привод осуществляется через вал Flex.

Преимущества SpeedShaft:

- ✔ Удобный в обслуживании, так как для всех компонентов предусмотрена смазка на весь срок службы
- ✔ Повышение производительности до 25 % по сравнению с другими механическими системами
- ✔ Плавный ход, даже при высокой рабочей скорости до 12 км/ч

Сервопривод ElectricDrive на Precea Super

Сервопривод ElectricDrive служит для привода дозирования при повышенном давлении через отдельный сервомотор. Так можно очень комфортно настроить на терминале требуемую норму высева, норму внесения удобрений, а также распределитель микрогранулята. Клавиша активации на каждом высевающем агрегате обеспечивает контроль дозирующего диска.

Преимущества ElectricDrive:

- ✔ Точный высев на клиньях и разворотной полосе в комбинации с автоматическим включением отдельных рядов
- ✔ Гибкое повышение нормы высева по всей ширине захвата
- ✔ Рабочая скорость до 15 км/ч
- ✔ Клавиша активации для контроля дозирующего диска

Высочайшая прецизионность – включение отдельных рядов

Возможность управления высевающими агрегатами по отдельности позволяет включать и выключать каждый ряд посредством сервопривода. Это имеет свои преимущества в особенности на клиньях и разворотной полосе. Более подробную информацию Вы найдете на странице 50/51.

Сервопривод дозирования ElectricDrive с рабочей скоростью до 15 км/ч



Сошник для мульчированного посева PreTeC

Прецизионный сошник для любых типов почв



AMAZONEN-WERKE
ВЫСЕВАЮЩИЙ АГРЕГАТ PRETEC

✓ Качество работы
по кукурузе

Отчет о проведении теста DLG 7104

По результатам DLG всхожесть была оценена исключительно на «отлично».

Высочайшая гибкость при высочайшей производительности

Будь то при традиционном и мульчированном посеве, сошник для мульчированного посева PreTeC идеально подходит для точного высева. Получайте выгоду от первоклассной и постоянной точности укладки и повышайте за счет этого урожайность. Благодаря высокой точности, в особенности при высокой рабочей скорости до 15 км/ч с сеялкой Precea можно достичь высочайшей производительности.

Ваши преимущества:

- ✓ Удобство обслуживания
- ✓ Сокращение времени на подготовительные работы
- ✓ Экономия времени при проведении регулярного технического обслуживания

Равномерные всходы

Сошник для мульчированного посева (собственная масса 120 кг) при давлении пружины может выдерживать до 220 кг. При давлении через гидравлический цилиндр возможно давление на сошник до 350 кг. Это обеспечивает плавность хода и равномерное появление всходов даже на твердых почвах. Надежное ведение всего сошника осуществляется двумя большими опорными катками. Двухдисковый сошник с бороздообразователем открывает почву. После того, как посевной материал фиксируется улавливающим каточком внутри почвы, V-образные прикатывающие каточки вновь закрывают посевную борозду.



Двухдисковый сошник
FerTeC Twin

Опорные
колеса

Улавливающий
каточек

Дисковый
выравниватель

V-образные
прикатывающие каточки

Сошник для мульчированного посева PreTeC одновременно обеспечивает максимальную прецизионность и максимальную действенность



С помощью фиксатора можно легко установить давление на сошник

Механическая регулировка давления на сошник

С функцией механической регулировки давление на сошник можно просто и надежно настроить с помощью пружин с фиксацией. Дополнительно к собственной массе 120 кг можно обеспечить дополнительное давление на сошник до 100 кг. В пределах колеи возможно также дальнейшее повышение давления на 15 кг.

Максимальный комфорт в управлении

Удобный доступ к сошнику обеспечивает высокий комфорт пользования. Множество вариантов настройки позволяет адаптироваться к любым условиям.

Без инструментов устанавливается:

- ① Давление на сошник
- ② Глубина укладки
- ③ Дисковый выравнитель
- ④ Прижимное давление прикатывающих каточков
- ⑤ Угол отклонения прикатывающих каточков



С помощью цилиндра можно гидравлически установить давление на сошник

Гидравлическая регулировка давления на сошник

Еще проще и комфортнее можно установить давление на сошник с помощью гидравлической регулировки. С помощью терминала управления давление на сошник можно адаптировать также индивидуально до 350 кг во время движения. Автоматическая регулировка давления на сошник SmartForce обеспечивает автоматическую адаптацию сошников также при различных почвенных условиях.

Ваши преимущества:

- ✔ Прибавка урожайности и повышение качества посева за счет надежного дозирования посевного материала
- ✔ Повышение комфорта настройки без инструментов
- ✔ Повышение гибкости за счет множества вариантов оснащения универсального сошника



- ① «Шкалы без наклеек непосредственно нанесены на деталях – очень удобно».

(Журнал «проfi» – Тест-драйв Precea 4500-2CC Super · 10/2019)

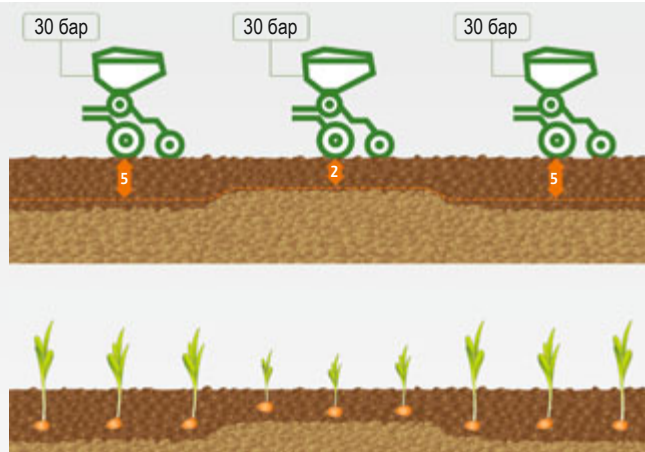
Автоматическая регулировка давления на сошник SmartForce

Равная глубина укладки при любых типах почв

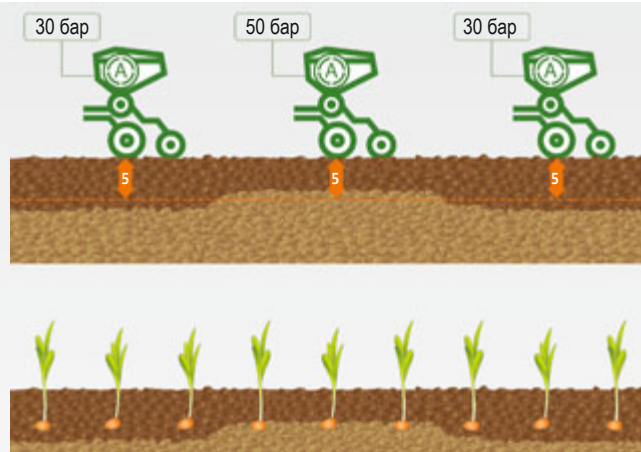


Пресса 6000-2CC в работе

- ❶ «Благодаря SmartForce мы обеспечили равномерную глубину укладки, а вместе с тем и дружные всходы»
(руководитель подрядной организации Штефан Керкеринг · 05/2021)



Гидравлическая регулировка давления на сошник **без** автоматики с неравномерной глубиной укладки



Гидравлическая регулировка давления на сошник с автоматикой и равномерной глубиной укладки

В качестве модификации системы гидравлической регулировки давления на сошник AMAZONE предлагает для складывающихся сеялок точного высева Пресеа систему автоматической регулировки давления на сошник SmartForce.

Особенностью данной системы является то, что механизатор не задает давление на сошник, а устанавливает вертикальную силу на термине. На поле эта вертикальная сила контролируется посредством измерительного стержня. Вследствие различных типов почв вертикальная сила может варьировать, поскольку почва по-разному воздействует на высевающий агрегат. Гидравлическая система регулирует давление на сошник, так что глубина укладки остается неизменной. Так, во время движения давление на сошник адаптируется к различным почвенным условиям. Это облегчает работу механизатора и обеспечивает появление равномерных всходов.

Одновременное обеспечение равномерной глубины укладки и оптимального давления способствует достижению высокой всхожести и создает основу для хорошей урожайности.

Выдерживание равномерной глубины укладки на изменчивых почвах или при неравномерном обратном уплотнении является вызовом для техники и пользователей.

На основании измеренной вертикальной силы на сошнике PreTeC система SmartForce устанавливает необходимое давление на сошник. Это позволяет выдерживать предусмотренную вертикальную силу и глубину укладки при любых почвенных условиях.

SmartForce облегчает работу механизатора и позволяет при любых условиях достичь неизменно высокого качества работы.



На изменчивых почвах измерительный стержень регистрирует изменения вертикальной силы. Система SmartForce с ISOBUS-управлением автоматически выполняет подрегулировку этих колебаний. Глубина укладки остается неизменной при любых почвенных условиях.



С помощью гидроцилиндра давление на сошник устанавливается автоматически

Сошник для мульчированного посева PreTeC – множество возможностей для любых условий



Пресеа 3000-ACC с фронтальным пакером в работе



Оptionальный дисковый выравниватель можно настроить по высоте без инструментов

Дисковый выравниватель

Оptionальный дисковый выравниватель закрывает посевную борозду в особенности при тяжелых условиях и способствует появлению оптимальных всходов.

- ✔ Оптимизация всходов за счет надежного закрытия посевной борозды
- ✔ Простая настройка по высоте без инструментов и деактивация

Камнеудалитель – Инструмент для устранения комков и камней

Оptionальный камнеудалитель является идеальным инструментом на тяжелых почвах с крупными комками. За счет применения камнеудалителя ход сошника становится значительно более плавным.

- ✔ Плавный ход сошника по расчищенной борозде обеспечивает равномерные всходы
- ✔ Возможна универсальная регулировка камнеудалителя



25 мм
гладкие

50 мм
гладкие

50 мм
вырезные

Предлагаются прикатывающие каточки 25 мм и 50 мм

Различные V-образные прикатывающие каточки

С узким прикатывающим каточком 25 мм Вы можете идеально работать на средних и тяжелых почвах, а с прикатывающим каточком 50 мм – скорее на легких почвах. Для особенно хорошего обратного уплотнения и крошения рекомендуется использование зубчатого прикатывающего каточка 50 мм.

- ✔ Подходящий прикатывающий каточек для любых почв
- ✔ Простая настройка без инструментов

Звездообразный чистик – Инструмент для удаления растительных остатков

С оptionальным звездообразным чистиком возможна оптимальная расчистка посевной борозды даже при большом количестве органического материала. Расчищенные посевные ряды гарантируют идеальную работу высевających сошников, подавляют рост сорняков и обеспечивают появление оптимальных всходов.

- ✔ Оптимизация всходов за счет оптимально расчищенной посевной борозды



Внесение удобрений с максимальной ТОЧНОСТЬЮ

Дозирование удобрений Пресеа



Опциональный загрузочный шнек предлагает удобное заполнение бункера для удобрений

С бункером для удобрений объёмом 950 л или 1.250 л Пресеа предлагает достаточный запас. Выдвинутый далеко вперед бункер обеспечивает оптимальный центр тяжести близко к трактору. Благодаря отвесным стенкам бункера удобрения

надежно подаются к дозирующему устройству и образуется небольшое количество остатков. Управление и настройка осуществляются централизованно на левой стороне через SmartCenter.

Ваши преимущества:

- ✔ Удобный доступ, идеально также для заполнения из бигбэгов или с помощью фронтального погрузчика
- ✔ Низкая требуемая подъёмная сила за счет расположенного близко к трактору бункера для удобрений
- ✔ Простое заполнение с помощью большого отверстия бункера
- ✔ Большое смотровое окно



Комбинация с фронтальным и задним размещением также позволяет проводить заполнение FTender объёмом 1.600 или 2.200 л с помощью опционального загрузочного шнека.



Удобный доступ к бункеру для удобрений, защитный рулонный тент и большое загрузочное отверстие превращают заполнение в комфортный процесс

Система дозирования удобрений Precis – Поддержка воздухом в каждом ряду

С системой дозирования удобрений Precis сеялка Precea оснащена точным и надежным приводом дозирования. Дополнительно поддержка воздухом в каждом ряду обеспечивает равномерную подачу и предотвращает забивание сошников. Удобрения надежно подаются к двухдисковому сошнику для удобрений FerTeC Twin.

Механический привод дозирования удобрений Precea Special

Механический привод с бесступенчатым редуктором Vario позволяет проводить простую и централизованную настройку машины через SmartCenter.

Преимущества механического привода дозирования удобрений:

- ✔ Удобная настройка редуктора Vario через SmartCenter
- ✔ Простая калибровка нормы внесения через SmartCenter



Ваши преимущества:

- ✔ Высокая производительность до 250 кг/га при 15 км/ч
- ✔ Комфортная настройка нормы внесения
- ✔ Равномерная подача ко всем высеваящим сошникам с дозирующим устройством на каждом сошнике для удобрений
- ✔ Поддержка воздухом в каждом ряду минимизирует забивание сошников

Сервопривод дозирования удобрений Precea Super

Сервопривод дозирования удобрений гарантирует максимальный комфорт при максимальной точности. Работа и настройка осуществляется очень просто и комфортно через терминал или TwinTerminal.

Преимущества сервопривода дозирования удобрений:

- ✔ Комфортная настройка и регулировка через терминал управления
- ✔ Комфортная калибровка с помощью тумблера калибровки через SmartCenter



Двухдисковый сошник для удобрений FerTeC Twin

Высокопроизводительный сошник для удобрений



Высокопроизводительный двухдисковый сошник для удобрений
FerTeC Twin подходит для традиционного и мульчированного посева



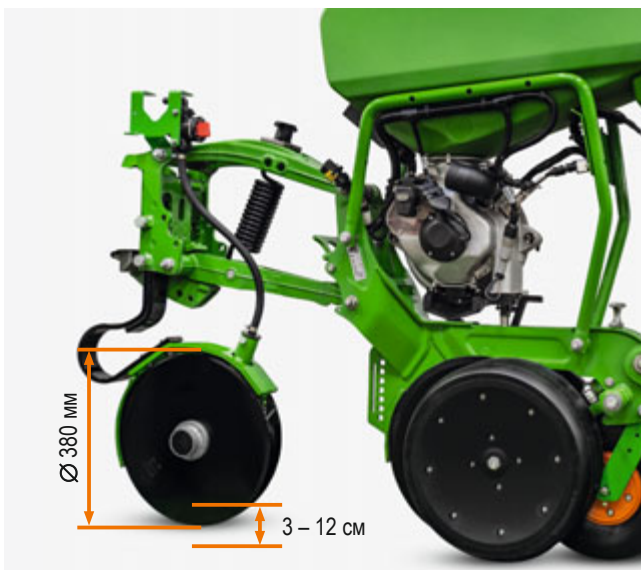
Precea 6000-2FCC с HD-сошником для удобрений FerTeC Twin

Плавность хода, прочность и надежность

Высокопроизводительный двухдисковый сошник для удобрений обеспечивает аккуратную и надежную укладку. Двухдисковый сошник плавно укладывает удобрения перед сошником для мульчированного посева PreTeC. Двухдисковый сошник не требует технического обслуживания и отвечает высочайшим требованиям.

Ваши преимущества:

- ✔ Уменьшение выброса почвы обеспечивает высокую плавность хода
- ✔ Долгий срок службы благодаря прочным деталям, известным по высокопроизводительным сеялкам
- ✔ Бесступенчатая регулировка глубины обработки
- ✔ Сменный щиток



Двухдисковый сошник для удобрений FerTeC Twin с пружинным предохранительным механизмом

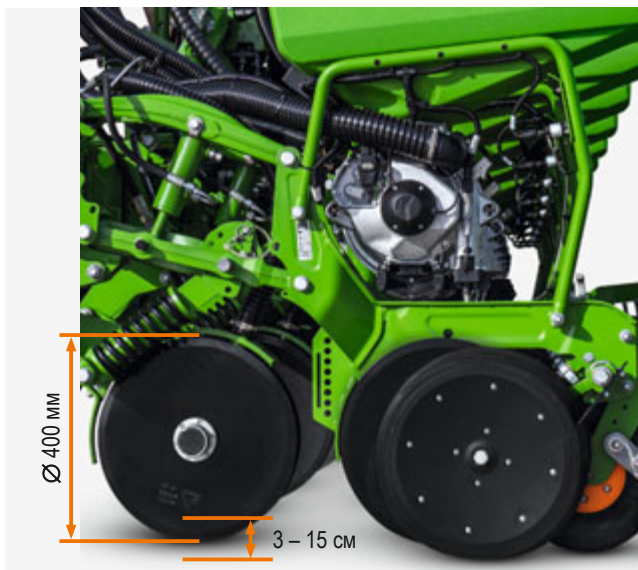
Глубина укладки устанавливается в диапазоне 3 – 12 см, максимальное давление на сошник составляет 80 кг

FerTeC Twin HD – с регулировкой глубины укладки

Большой комфорт в обслуживании предлагает сошник для удобрений FerTeC Twin HD. Единоразово устанавливается разница между глубиной укладки удобрений и глубиной укладки посевного материала. Если глубина посева меняется, то сошник для удобрений также автоматически переставляет глубину.

Ваши преимущества:

- ✔ Автоматическая установка глубины укладки удобрений обеспечивает большой комфорт
- ✔ Более точная укладка на нужную глубину на тяжелых почвах
- ✔ Короткое время на подготовительные работы, поскольку давление на высевной сошник распределяется и на сошник для удобрений



Двухдисковый HD-сошник для удобрений FerTeC Twin с комбинированным предохранительным механизмом

Глубина укладки устанавливается в диапазоне 3 – 15 см, максимальное давление на сошник составляет 200 кг

FertiSpot для сеялки точного высева Precea



Продуманное внесение удобрений!

В 2019 году AMAZONE представила систему FertiSpot с укладкой удобрений под растения. Система максимально эффективно использует удобрения, прежде всего, при посеве кукурузы. Из-за распространения точного высева на другие культуры AMAZONE усовершенствовала также систему FertiSpot. С новой разработкой, при которой порция удобрений размещается синхронизированно между семенами, система позволяет использовать высокие концентрации

удобрений при одновременной защите от ожогов чувствительных культур. Прежде всего, это дает преимущества на таких культурах, как сахарная свекла. Именно при очень сухих почвенных условиях внесение между семенами обеспечивает преимущества для всех культур. При внесении удобрений слишком близко к семенам они отбирают у растений необходимую влажность, семена могут пересохнуть или не дополучить достаточное количество воды.

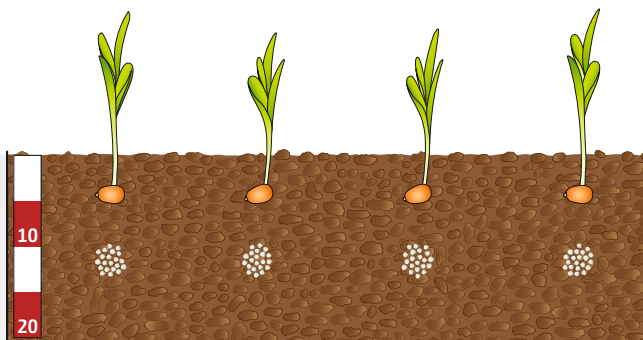
Структура FertiSpot с гранулированными удобрениями

Сеялка точного высева Пресеа с FertiSpot для гранулированных удобрений, как и классическая сеялка точного высева, имеет бункер для удобрений с дозирующим устройством. Дозирование регулирует требуемую норму внесения на гектар. Ее можно сформировать также с помощью аппликационных карт. В сочетании с включением отдельных рядов для удобрений дозирующее устройство можно отключить через Section Control на клиньях и наклонных разворотных полосах для каждого ряда.

От дозирующего устройства минеральные удобрения попадают в порционный дозатор FertiSpot. Постоянный поток удобрений, поступающих в порционный дозатор, подается посредством быстровращающейся лопасти порционного дозатора, порционно покидает его и порционно попадает на сошник для удобрений. Регулировка порционного дозатора и выброс семян осуществляется синхронно. Настройка проводится с помощью ISOBUS-регулировки Пресеа. За счет усовершенствования FertiSpot удобрения могут подаваться порционно, непосредственно под растения, а также порционно между семенами.

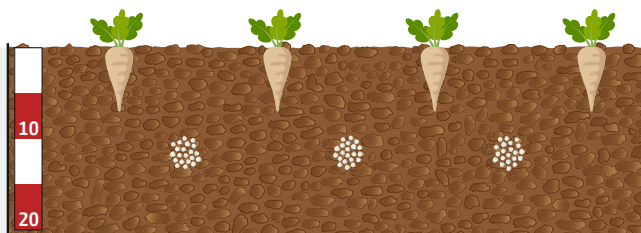
Использование на различных культурах

За счет вариабельной обработки между семенами удобрения могут размещаться в качестве депо также на чувствительных культурах. Такие культуры, как рапс или сахарная свекла,



FertiSpot удобрения под растениями

чувствительные к удобрениям, можно оптимально обрабатывать с меньшей нормой внесения удобрений.



FertiSpot удобрения между растениями



Структура системы FertiSpot – В совокупности

- ① Бункер для удобрений: запас удобрений для подкормки
- ② Дозатор: дозирование количества удобрений
- ③ Порционный дозатор: порционирование удобрений
- ④ Сошник для удобрений: внесение в почву

Распределитель микрогранулята Micro

Высочайшая точность, даже при небольшом количестве





Распределитель микрогранулята Micro с точкой подачи в ряду

С объемом бункера 17 л и 3 различными дозирующими катушками для различных материалов распределитель микрогранулята предлагает обработку с предельной точностью. Распределитель микрогранулята можно использовать для внесения питательных микроэлементов, инсектицидов и средств против улиток и т.д.

Гранулят можно вносить в различных точках. Микрогранулят вносится непосредственно в посевной ряд с дозированным посевным материалом. Есть возможность распределения микрогранулята через диффузор, который вносит гранулят поверх закрытой посевной борозды.

За счет внесения непосредственно к сошникам можно также связать точки подачи с автоматическим посекционным включением. Возможна также регулировка нормы внесения с помощью аппликационных карт.



Распределитель микрогранулята Micro с подачей через диффузор

Ваши преимущества:

- ✔ Гибкость применения благодаря различным точкам подачи
- ✔ Комфортное управление благодаря полной интеграции в ISOBUS-управление машиной
- ✔ Оптимизация урожайности за счет регулировки нормы внесения с помощью аппликационных карт
- ✔ Семенной бункер 55 л в сочетании с бункером 17 л распределителя микрогранулята



Интеграция распределителя микрогранулята в рабочее меню терминала



Простое заполнение бункера для микрогранулята

Фронтальный бункер FTender

Для универсального применения при посеве и обработке почвы



Фронтальный бункер FTender 2200 с сеялкой точного высева Precea 6000-2FCC

Преимущества FTender

- ✔ Высокая действенность за счет большого объема бункера 1.600 л и 2.200 л
- ✔ Комбинации посевного материала и удобрений благодаря возможности двухсекционного бункера
- ✔ Больше гибкости и возможностей применения
- ✔ Больше комфорта за счет полноценной ISOBUS-имплементации в управление машиной
- ✔ Большое загрузочное отверстие позволяет простой и быстрый процесс заполнения
- ✔ Комфортный и быстрый процесс присоединения и отсоединения
- ✔ Удобный доступ к дозирующему устройству
- ✔ Серийный комплект для калибровки в машине
- ✔ Простая калибровка возможна с помощью тумблера калибровки или терминала TwinTerminal



FTender 1600 с закрытой системой подачи как напорный бункер с крышкой бункера для высокой пропускной способности

Высокая действенность

AMAZONE предлагает универсальный фронтальный бункер FTender с объемом 1.600 л и 2.200 л для универсального применения. За счет аэродинамической конструкции фронтальный бункер обеспечивает хороший обзор впереди. Это особенно помогает при движении по дорогам, а также при выполнении разворотов на поле. FTender предлагается как вариант напорного бункера. Преимуществом напорного бункера является высокая пропускная способность, из-за чего его в особенности рекомендуется применять при высокой норме внесения удобрений. Также предлагается разделенный бункер FTender для большего количества комбинаций при посеве.

ISOBUS-управление машиной – Полностью интегрированное или автономное!

Управление FTender осуществляется с помощью ISOBUS. Оно позволяет просто, интуитивно и со всеми преимуществами ISOBUS-коммуникации управлять фронтальным бункером. FTender может быть оснащен полноценной, собственной ISOBUS-электроникой (автономный ISOBUS) или комбинирован с электроникой сеялки (интегрированный ISOBUS).



Большое отверстие бункера 1,1 м х 2,2 м для быстрого и простого заполнения FTender

Машина для разностороннего использования в земледелии

FTender от AMAZONE универсально применяется в различных областях со множеством навесных орудий. Благодаря быстродействующему затвору комплекта шлангов присоединение и отсоединение осуществляется комфортно и быстро.

Модель	Объем (л)	Бункер (м)	Система подачи
FTender 1600	1 600	с одной воронкой	закрытая
FTender 2200	2 200	с одной воронкой	закрытая
FTender 2200C	2 200	с двумя воронками	закрытая

Для тех, кто хочет большего – FTender:

- ✔ Модульное программное и техническое обеспечение для использования с различными навесными орудиями
- ✔ Магистрали подачи для посевной техники и сеялок точного высева AMAZONE для посева зерновых, рапса, кукурузы, свеклы или для почвообрабатывающих машин для посева промежуточных культур и глубокого внесения удобрений
- ✔ Система с повышенным давлением для оптимальной производительности подачи
- ✔ Большой объем бункера для увеличения времени эксплуатации
- ✔ FTender с шинным пакером и/или дополнительным балластом



FTender 2200C с разделенным бункером для большей гибкости при посеве

Дозирование FTender

Комфортно и прецизионно



Серийный комплект для калибровки на машине

Электрическое дозирование FTender

Дозирование посевного материала или удобрений осуществляется через дозирующее устройство с сервоприводом под семенным бункером. Дозирующее устройство с удобным доступом позволяет быструю и комфортную замену дозирующих катушек, поскольку оно расположено далеко впереди, под бункером. Для различных видов посевного материала и удобрений предлагаются различные дозирующие катушки. Сервопривод дозирования позволяет проводить простую адаптацию нормы высева из кабины трактора, преддозирование в угловых участках поля и калибровку нажатием кнопки. Альтернативно можно полностью автоматически регулировать дозирование с помощью аппликационных карт.



Простая замена дозирующих катушек на FTender

Калибровка – Просто и точно!

Серийные аксессуары, такие как калибровочные весы и калибровочный мешок, надежно укрыты возле фронтального бункера. С помощью тумблера калибровки или терминала TwinTerminal можно удобно проводить калибровку на машине.

Ваши преимущества:

- ✔ Простая адаптация нормы высева из кабины трактора с помощью сервопривода
- ✔ Простая калибровка с помощью тумблера калибровки или терминала TwinTerminal
- ✔ Комплект для калибровки прилагается
- ✔ Простое удаление остатков через отдельное выходное отверстие и за счет программы удаления остатков
- ✔ Простая замена дозирующих катушек

- ❗ «Дозирующее устройство с сервоприводом – с удобным доступом, как и к большому отверстию бункера...»

«Несмотря на герметизацию системы дозирования на напорном бункере, воронку можно закрыть с помощью заслонки для замены ячейковой катушки – круто».

(„profi“ – Тест-драйв „Все за TwinTeC“ · 1/2021)



Калибровка нажатием кнопки



Калибровочный мешок можно комфортно повесить под дозирующим устройством

Для дальнейшего упрощения калибровки и удаления остатков AMAZONE предлагает для машины Comfort-пакет 1 с терминалом TwinTerminal 3.0. Терминал TwinTerminal установлен непосредственно на фронтальном бункере. Такое положение имеет определенное преимущество: Механизатор может осуществлять управление и ввод данных для калибровки непосредственно на машине и не выходить каждый раз из кабины трактора.

Терминал TwinTerminal 3.0 состоит из влаго- и пыленепроницаемого корпуса с дисплеем 3,2 дюйма и четырьмя большими клавишами для управления.

Ваши преимущества:

- ✔ Простая калибровка с помощью терминала TwinTerminal без необходимости многократно выходить из кабины трактора



TwinTerminal 3.0

Еще одна возможность комбинации FTender



Фронтальный бункер FTender 1600 с прицепным культиватором Senius-2TX

Специальное оснащение для универсального применения

Фронтальный пакер, загрузочный шнек, циклонный пылеуловитель



FTender можно без проблем комбинировать со многими машинами AMAZONE и орудиями других производителей



FTender с фронтальным шинным пакером T-Pack F с опциональными опорными роликами и опциональным пылеуловителем



Опционально предлагается загрузочный шнек со складной тентовой воронкой, которая позволяет проводить заполнение непосредственно с прицепа. В транспортном положении загрузочный шнек герметично закрывается крышкой.



FTender при движении по общественным дорогам –
Хороший обзор на дороге и в поле

❗ «Для улучшения обзора дороги фронтальный пакер можно комфортно зафиксировать в верхнем положении, а бункер опустить на 25 см – удобно».

(„profi“ – Тест-драйв „Все за TwinTeC“ · 1/2021)

Фронтальный шинный пакер T-Pack F – Обратное уплотнение между колеями трактора

Опционально AMAZONE предлагает FTender с фронтальным шинным пакером T-Pack F. Особенно при посеве FTender проявляет свои сильные стороны как семенной бункер с управляемым фронтальным шинным пакером и обеспечивает хорошее обратное уплотнение между колеями трактора.

Преимущества фронтального шинного пакера T-Pack F:

- ✔ Хорошее обратное уплотнение между колеями трактора
- ✔ Нет ограничений обзора впереди благодаря интегрированной системе поднятия в транспортное положение
- ✔ Разгрузка передней оси трактора во время посева
- ✔ Возможна дополнительная балластировка
- ✔ Простое и безопасное отсоединение фронтального шинного пакера позволяет соло-применение

Оптимальный обзор

Компактная конструкция FTender позволяет удобно пользоваться большим фронтальным бункером. Фронтальный шинный пакер интегрирован таким образом, что за счет транспортного положения обзор не ограничивается.

Циклонный пылеуловитель

Опциональный, активно функционирующий пылеуловитель снижает степень запыленности магистрали подачи и повышает эксплуатационную безопасность, в особенности при засушливых условиях.

Дополнительный балласт

За счет опционального дополнительного балласта фронтальный бункер можно нагружать до 900 кг. На FTender с фронтальным шинным пакером T-Pack F возможна балластировка до 300 кг.



FTender с фронтальным шинным пакером T-Pack F в рабочем положении



FTender с фронтальным шинным пакером T-Pack F в транспортном положении

- ✔ Обзор увеличен на 25 см



Опциональный дополнительный балласт

Прицельное решение!

Автономный фронтальный бак FT-P и комплект для жидких удобрений



Мнение пользователя Ларса Айкельбума!
QR-код для доступа к видео

Автономный фронтальный бак FT-P 1502

Фронтальный бак FT-P 1502 является идеальным партнером для всех случаев эксплуатации машин с использованием жидких продуктов. Это может быть применение машины для междурядной обработки с устройством для ленточного опрыскивания, сеялки с оснащением для внесения жидких удобрений и множество других сфер применения.

Большой бак и мощный насос

Для автономного использования фронтальный бак FT-P 1502 с номинальным объемом 1.500 л (фактический объем 1.660 л) оснащен мембранно-поршневым насосом 180 л/мин с гидравлическим приводом. Расход масла для работы насоса составляет около 35 л/мин.



Автономный фронтальный бак FT-P 1502

Разъемы для арматуры секций

На навесных орудиях может быть закреплена арматура с количеством секций от 2 до 6. Различные машины могут быть оснащены закрепленной арматурой секций с помощью коннекторов перед ней. При смене орудий эта арматура всегда остается на навесном орудии. Диапазон работы фронтального бака FT-P 1502 составляет от 5 до 100 л/мин раствора при рабочем давлении от 2,0 до 8,0 бар.

Комплект для жидких удобрений

Для внесения жидких удобрений при посеве кукурузы AMAZONE предлагает для Пресеа соответствующее оснащение. Оно включает револьверную диафрагму для быстрой замены на другой размер, шланги к сошнику для внесения удобрений и инъекционную иглу на сошнике для внесения удобрений.



Комплект для жидких удобрений на сошнике для внесения удобрений FerTeC Twin

Комфортное обслуживание!

Пакет гидравлики Standard и Komfort

В зависимости от требований можно выбрать два варианта пакета гидравлики. С одной стороны, пакет гидравлики Standard, при котором управление каждой функцией осуществляется через гидровыход на тракторе. При наличии ограниченного количества гидровыходов на тракторе можно выбрать пакет гидравлики Komfort. Здесь функции складывания наружных секций и маркеров можно совместить на одном гидровыходе с помощью электрического переключателя.

AmaCheck – Бдительный

Компьютер управления AmaCheck разработан специально для контроля сеялки Precea Special с механическим приводом дозирования посевного материала и механическим дозирующим устройством для удобрений. Для управления не требуется ISOBUS-подключение Вашего трактора. Работа с терминалом очень наглядная и комфортная.

Функции AmaCheck:

- ✔ Прецизионный контроль точности укладки
- ✔ Контроль уровня в бункере
- ✔ Индикация скорости
- ✔ Счетчик гектаров



Преимущества пакета гидравлики Komfort:

- ✔ Требуется меньше гидровыходов
- ✔ Повышенный комфорт в управлении за счет выбора функций в системе ISOBUS-управления машиной
- ✔ Простая и быстрая смена функций

AmaScan 2 – Высший класс даже без ISOBUS

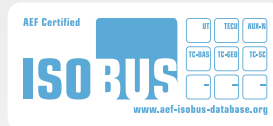
С компьютером управления AmaScan 2 AMAZONE предлагает оптимальное решение для Precea Special без ISOBUS-управления. Простое управление представляет собой специальное решение для управления машиной без ISOBUS при одновременно высоком уровне комфорта. AmaScan 2 предлагает при этом еще больше функций, чем терминал управления AmaCheck.

Функции AmaScan 2:

- ✔ Прецизионный контроль точности укладки
- ✔ Контроль уровня в бункере
- ✔ Индикация скорости
- ✔ Счетчик гектаров
- ✔ Контроль внесения удобрений
- ✔ Интеграция распределителя микрогранулята



MEMBER OF



ISOBUS как основа интеллектуальной коммуникации

Один язык, много преимуществ!

Каждая ISOBUS-машина от AMAZONE представляет собой современнейшую технику с почти неограниченными возможностями. При этом не играет никакой роли, будете ли Вы использовать терминал управления от AMAZONE или имеющийся ISOBUS-терминал на Вашем тракторе. ISOBUS обозначает действующий по всему миру стандарт коммуникации между терминалами управления, тракторами и навесными орудиями, с одной стороны, и системами управления агропредприятием Farm Management Information System – с другой.

Управление с различными ISOBUS-терминалами

Это означает, что Вы можете управлять всеми Вашими ISOBUS-орудиями с помощью одного терминала. Вы только соединяете машину с соответствующим ISOBUS-терминалом, и требуемая панель управления появляется на мониторе в кабине Вашего трактора.

Преимущества ISOBUS:

- ✔ Общемировая стандартизация обеспечивает единые интерфейсы и форматы данных, так что устанавливается совместимость со сторонними производителями
- ✔ Спецификация «Plug and Play» между машиной, трактором и прочими ISOBUS-орудиями





Идеально разработанное управление машиной AMAZONE

Машины и терминалы управления AMAZONE предлагают функциональный объём с очень простым и надёжным управлением:

- ✔ Более высокая совместимость и функциональная безопасность Ваших ISOBUS-орудий
- ✔ Без дополнительных модулей на машине. Все ISOBUS-машины AMAZONE уже серийно оснащены необходимыми ISOBUS-функциями
- ✔ Ориентированное на практику программное обеспечение машины и логическая структура меню
- ✔ Вид MiniView на всех терминалах AMAZONE и прочих ISOBUS-терминалах. Например, Вы видите данные машины в формате GPS
- ✔ Возможность управления машиной с помощью решения терминал-трактор или решения с 2 терминалами
- ✔ Гибкое представление режима поля и машины между трактором и терминалом управления
- ✔ Единая концепция управления. Свободно конфигурируемая индикация и индивидуальные панели управления для каждого механизатора
- ✔ Полезные, дополнительные функции, такие как автоматическое отклонение штанги вниз на Вашем опрыскивателе AMAZONE
- ✔ Интегрированная функция регистрации данных Task Controller



Четко структурированное управление машиной AMAZONE

Преимущества программного обеспечения машин AMAZONE:

- ✔ Ориентированное на пользователя и интуитивное
- ✔ Разработано специально под машину
- ✔ Функциональный объём сверх ISOBUS-стандарта

Наглядное изображение рабочего меню в системе управления машиной AMAZONE



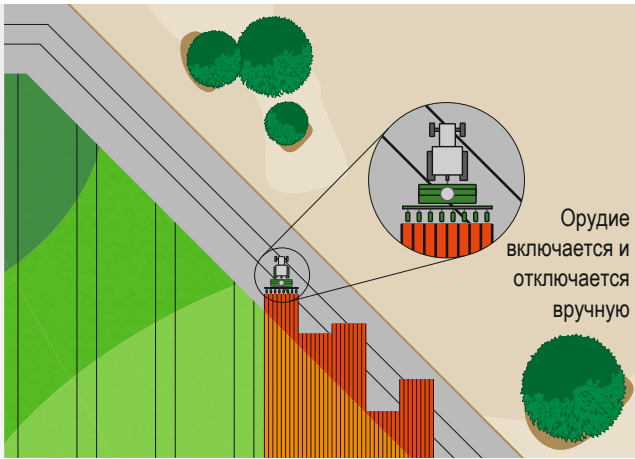
Автоматическое включение отдельных рядов через GPS-Switch



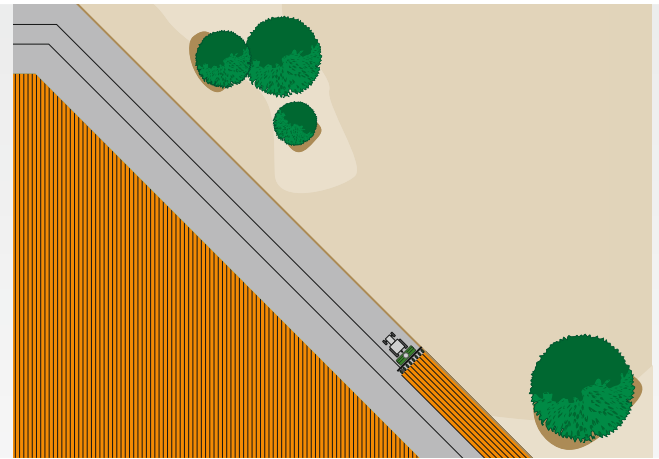
Точная укладка посевного материала!

Для минимизации расхождений в минимальной и максимальной глубине заделки на критических участках важное значение приобретает точность сева. Помощь в точной укладке посевного материала окажет включение отдельных рядов на Precea. За счет этого каждым рядом можно управлять по отдельности, то есть отключать и включать его.

Тем самым, в особенности на клиньях и на разворотной полосе, можно достичь значительной экономии посевного материала. Каждый ряд при этом соответствует включаемой секции.



Расхождения в минимальной и максимальной глубине заделки при ручном включении без GPS-Switch



Автоматическое включение и отключение каждого посевного ряда с GPS-Switch в зависимости от положения машины

Если на терминале есть функция Section Control, как например, посекционное включение GPS-Switch от AMAZONE, то включение секций может происходить автоматически и в зависимости от GPS-положения. Если поле заложено, то механизатор может в автоматическом режиме полностью сконцентрироваться на управлении трактором, поскольку включение секций на клиньях и на разворотной полосе происходит автоматически.

Преимущества автоматического посекционного включения:

- ✔ Облегчение работы механизатора
- ✔ Повышение точности в ночное время или при высоких скоростях
- ✔ Меньше перекрытий и просеков
- ✔ Экономия производственных средств
- ✔ Меньше повреждений посевов и вреда для окружающей среды
- ❗ «С функцией Section Control ISOBUS-компьютер существенно облегчает работу механизатора».

(«dlz agrarmagazin» – «Тест-драйв Распределитель удобрений ZA-TS» · 02/2017)

GPS-Switch

С автоматическим посекционным включением GPS-Switch AMAZONE предлагает систему, базирующуюся на спутниковой системе навигации GPS, позволяющую полностью автоматическое включение секций для всех терминалов управления AMAZONE и ISOBUS-распределителей, -опрыскивателей и -сеялок.

GPS-Switch basic

- ✔ Автоматическое посекционное включение до 16 секций
- ✔ Закладка виртуальной разворотной полосы
- ✔ Автоматическое предварительное отклонение штанги вниз на опрыскивателе AMAZONE
- ✔ Опционально для AmaTron 4

GPS-Switch pro (как модификация GPS-Switch basic)

- ✔ Автоматическое посекционное включение до 128 секций, в частности для опрыскивателей с пофорсуночным включением
- ✔ Маркировка препятствий (например, пробоина, опора ЛЭП)
- ✔ Auto-Zoom для приближения к разворотной полосе
- ✔ Опционально для AmaTron 4



Оптимальная укладка посевного материала на разворотной полосе благодаря автоматическому включению отдельных рядов

Облегчение рабочих будней –

Используйте свои возможности!

GPS-Maps&Doc

Все ISOBUS-терминалы AMAZONE серийно могут через Task Controller регистрировать и сохранять как данные машин, так и данные местности. Также возможна дифференцированная работа путем обработки аппликационных карт в формате shape и ISO-XML.

- ✔ Простое создание, загрузка и обработка заданий
- ✔ Сразу приступить к работе и позже принять решение о необходимости сохранения данных
- ✔ Импорт и экспорт заданий в формате ISO-XML
- ✔ Сбор заданий через PDF-экспорт
- ✔ Интуитивная система для обработки аппликационных карт в формате shape и ISO-XML
- ✔ Автоматическая дифференцированная регулировка нормы внесения
- ✔ Индикация неактивных границ поля и автоматическое распознавание поля при проезде площадей
- ✔ Оптимальный менеджмент посевов за счет соответствующей потребностям обработки
- ✔ Серийно для AmaTron 4

GPS-Track

Система параллельного вождения GPS-Track призвана существенно облегчить ориентировку на поле, прежде всего, на кормовых угодьях или участках без технологической колеи.

- ✔ С виртуальной световой консолью в строке состояния
- ✔ Автоматический режим переключения технологической колеи через GPS для сеялок
- ✔ Различные режимы колеи, такие как линия А-В или движение по контуру
- ✔ Опционально для AmaTron 4

AmaCam

Лицензия ПО для отображения одного изображения с камеры на AmaTron 4.

- ✔ Автоматическое отображение изображения с камеры на AmaTron 4 при движении задним ходом



AmaTron 4

Manager 4 all



Простое и комфортное управление, так же интуитивно, как с планшетом

Почему бы не управлять терминалом так же интуитивно, как планшетом или смартфоном? AMAZONE разработала для этой цели удобное в эксплуатации программное обеспечение AmaTron 4 и предлагает, тем самым, ощутимо более плавный процесс работы, особенно при проведении менеджмента заданий. AmaTron 4, с 8-дюймовым мультисенсорным цветным дисплеем отвечает высочайшим требованиям и предлагает Вам максимальное удобство в пользовании.

Проскальзыванием пальца или через карусель приложений можно быстро перейти от одной операции к другой и пройтись по четко структурированному меню управления. Практичный вид MiniView, свободно конфигурируемая строка состояния, а также виртуальная световая консоль делают применение AmaTron 4 особенно наглядным и комфортным.



AmaPilot+ – Всё из одних рук!

Благодаря функциональности AUX-N Вы можете управлять многими функциями машины в рабочем меню с джойстиком AmaPilot+ или прочими многофункциональными ISOBUS-джойстиком.

Управление машиной (UT, универсальный терминал) в дневном/ночном режиме

Преимущества AmaTron 4:

- ✔ Автоматический полноэкранный режим в неактивном состоянии
- ✔ Автоматическое высвечивание сенсорных кнопок с помощью датчика приближения
- ✔ Практичная концепция MiniView
- ✔ Управление через мультисенсорный цветной дисплей или клавиши
- ✔ Интуитивный и удобный в пользовании
- ✔ Документирование данных, касающихся поля
- ✔ Ориентированная на практику и интеллектуальная структура меню
- ✔ Практичное меню быстрого старта с импортом и экспортом данных задания, окнами для справочной информации, дневным/ночным режимом и назначением AUX-N
- ✔ Один разъём для камеры с автоматическим распознаванием задним ходом
- ✔ Бесплатный пробный период для всех платных лицензий
- ✔ AmaTron Connect – для опционального вступления в эпоху цифровых технологий

Серийно с: **GPS-Maps&Doc**

Преимущества AmaPilot+:

- ✔ Почти все функции под рукой на 3 уровнях
- ✔ Регулируемый размер рукоятки
- ✔ Свободное и индивидуальное программирование клавиш

AmaTron Connect

Новые возможности для комфортной, сетевой работы

С AmaTron Connect AMAZONE предлагает цифровой интерфейс для смартфона или планшета. Мобильное устройство и AmaTron 4 соединяются очень просто через WLAN-разъём. AmaTron Connect позволяет использовать приложение AmaTron Twin, а также осуществлять обмен данными через agrirouter и приложение myAmaRouter.

Приложение AmaTron Twin

Наглядное дооснащение дисплея

Приложение AmaTron Twin предлагает механизатору больше комфорта во время работы, где GPS-функциями в режиме отображения поля можно дополнительно управлять через мобильное устройство, например, планшет, параллельно с управлением машиной на AmaTron 4.

Бесплатно скачать приложение и протестировать DEMO-вариант.



Альтернативный просмотр карт с AmaTron Twin – Наглядное изображение эксплуатируемой машины и ее секций, а также кнопки на правой стороне мобильного устройства.



Все в поле зрения в любое время с приложением AmaTron Twin и комплектом креплений для планшета для фиксированного монтажа на AmaTron 4

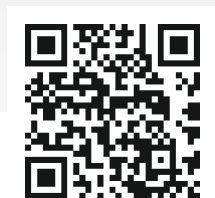
Преимущества дооснащения дисплея AmaTron Twin:

- ✔ Использование имеющегося в наличии мобильного устройства
- ✔ Больше наглядности – все процессы в поле зрения
- ✔ Комфортное управление GPS-функциями в режиме просмотра карт, параллельно, через мобильное устройство
- ✔ Наглядное и достоверное изображение эксплуатируемой машины и ее секций

agrirouter –



Независимая платформа для обмена данными для сельского хозяйства



Видео для просмотра

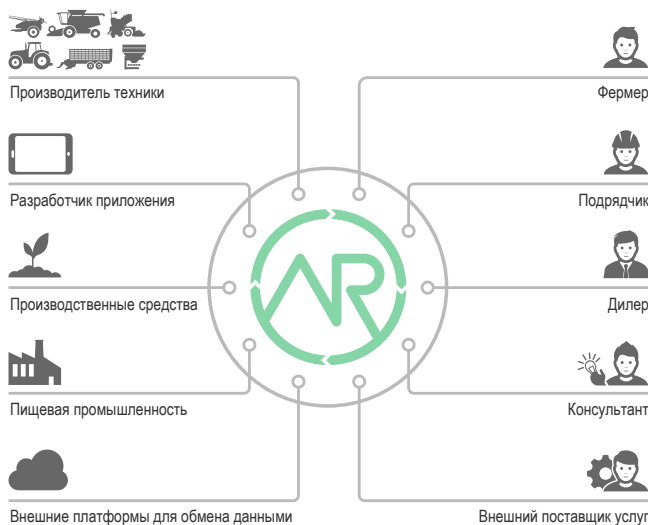
Безопасный обмен данными

agrirouter - это независимая платформа для обмена данными для фермеров и подрядных организаций. Она позволяет проводить простой и независимый от производителя обмен данными между машиной и аграрным программным обеспечением и сокращает административные затраты. При этом пользователь может в любое время осуществлять полный контроль своих данных.

Приложение myAmaRouter

Для онлайн-передачи данных между AmaTron 4 и agrirouter

Приложение myAmaRouter позволяет осуществлять обмен данными между ISOBUS-терминалом управления AmaTron 4 и независимой платформой для обмена данными agrirouter. Если при работе с машиной AMAZONE нужно использовать данные по заданиям, например, аппликационные карты, то можно очень просто передать данные из информационной системы менеджмента предприятий (FMIS) через agrirouter и приложение myAmaRouter на AmaTron 4. После проведенной работы выполненное задание можно вновь передать обратно и предоставить для документирования с помощью аграрного программного обеспечения.



Независимое от производителя приложение agrirouter позволяет безопасный и несложный обмен данными.

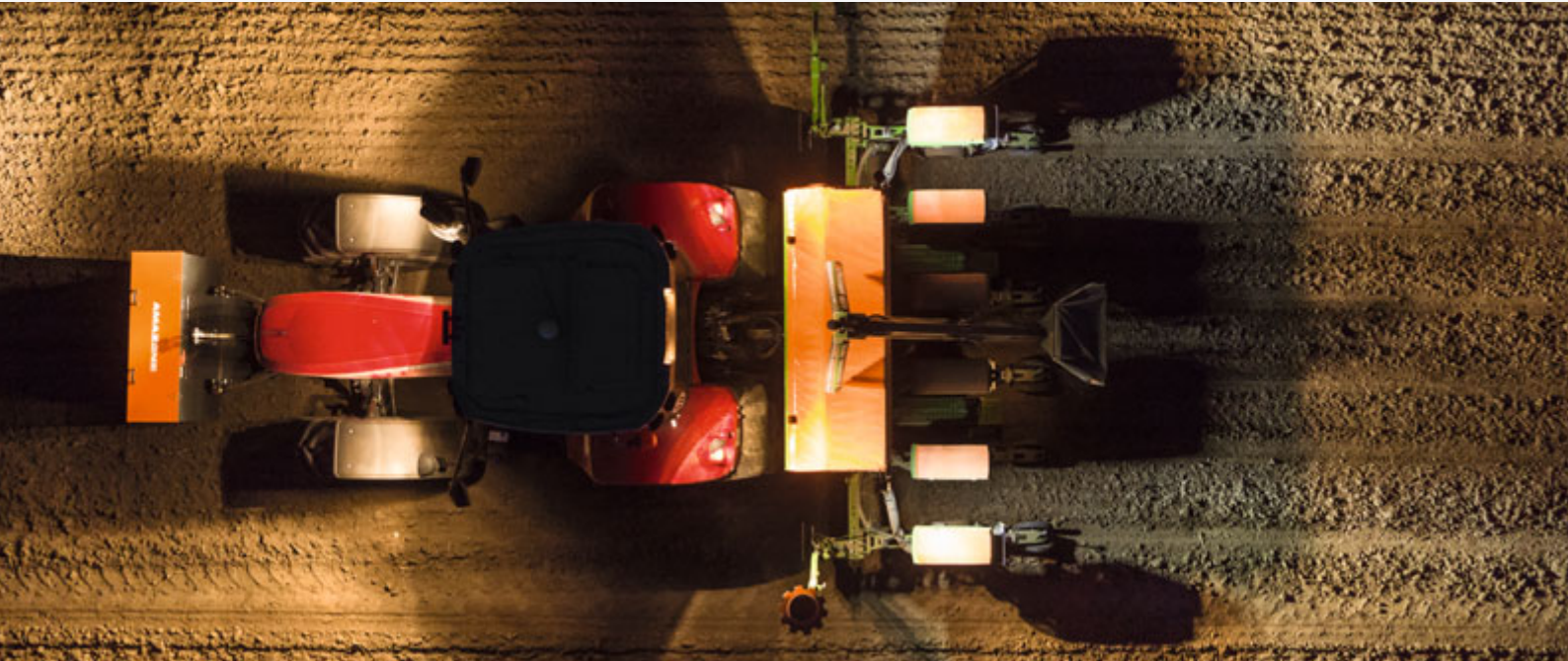
Преимущества agrirouter:

- ✔ Простой обмен данными между ISOBUS-терминалом управления AmaTron 4 и независимой платформой для обмена данными agrirouter
- ✔ Комфортная и быстрая передача данных задания и рабочих данных без использования USB-накопителя
- ✔ Больше гибкости при обмене данными и документировании

Несложная передача данных. Прозрачно и безопасно!



Оснащение на любой вкус



Светодиодное осветительное оборудование обеспечивает хорошее освещение в темное время суток

Осветительное оборудование для движения по общественным дорогам

С осветительным оборудованием для движения по общественным дорогам Precea отвечает всем требованиям безопасности дорожного движения. Опционально Precea может быть оснащена различным светодиодным осветительным оборудованием для движения по общественным дорогам. Также предлагается внутреннее освещение бункера.

Светодиодное рабочее освещение – ночь превращается в день

Для хорошего обзора в темное время суток предусмотрены опциональные фонари, расположенные у бункера. За счет вращающихся светодиодных фонарей рабочая зона рядом или за посевной комбинацией оптимально освещается.



Балластировка рамы

С опциональной балластировкой рамы возможно бесступенчатое перераспределение массы из кабины трактора. Так, обеспечивается идеальная работа сошников с дополнительной массой до 600 кг, также при почти пустой машине. Балластировка рамы, прежде всего, рекомендуется при гидравлической регулировке давления на сошник.

Ваши преимущества:

- ✔ Равномерная укладка, даже при опустошающемся бункере для удобрений
- ✔ Комфортное пользование

Следорыхлитель следов трактора HD

Для работы на чувствительных к переуплотнению почвах и при уменьшении глубины обработки целесообразны опциональные следорыхлители следов трактора HD. Предохранительный механизм обеспечивает неизменное усилие срабатывания во всех положениях.

Ваши преимущества:

- ✔ Интенсивное рыхление прямо за следом трактора
- ✔ Высокая гибкость благодаря 3 вариантам лап
- ✔ Настройка в вертикальном или горизонтальном положении



Узкая лапа, сердцевидная лапа и стрельчатая лапа



Следорыхлитель следов трактора для разрыхления накатанных следов



Пресеа со следорыхлителем следов трактора в работе

Технические характеристики сеялки точного высева Precea



Модель машины	Precea 3000	Precea 3000-FCC	Precea 3000-A	Precea 3000-AFCC	Precea 3300
Вариант оснащения	Special/Super	Super	Super	Super	Special/Super
Тип рамы	жесткая	жесткая	Насадная сеялка	Насадная сеялка + фронтальный бункер	жесткая
Ширина захвата (м)	2,70–3,20		3,00		3,80
Количество высевающих агрегатов	4, 5, 6		4, 5, 6		5, 7
Возможное междурядье (см)	45, 50, 60, 65, 70, 75, 80		50, 60, 75	50, 60, 70, 75	50, 70, 75
Транспортная ширина (м) при междурядье 75 см	3,00		3,00		3,30
Транспортная длина от (м)	2,00		3,05		2,00
Привод дозирования посевного материала	Special механический / Super сервопривод	сервопривод			Special механический / Super сервопривод
Привод дозирования удобрений	Special механический / Super сервопривод	сервопривод			Special механический / Super сервопривод
Рабочая скорость (км/ч)	Special 3–12 / Super 3–15	до 15	3–15	3–12	Special 3–12 / Super 3–15
Расстояние между семенами	от 3,1 см до 86,9 см в зависимости от используемых дозирующих дисков				
Дозирующий орган	Дозирующие диски для кукурузы, подсолнечника, сахарной свеклы, рапса, сои, сорго, бобов, гороха				
Объем бункера для удобрений (л)	950/1.250		950	1600/2200	950/1.250
Объем семенного бункера (л)	55/70				

Иллюстрации, содержание и данные о технических характеристиках не имеют обязательной силы и могут отличаться в зависимости от оснащения! Следует соблюдать действующие положения местных правил дорожного движения, возможно, потребуется получение специального разрешения. Следует уточнить допустимую нагрузку на ось и общий вес трактора. Не все возможности комбинирования можно реализовать с тракторами любых производителей.

Технические характеристики сеялки точного высева Precea

Модель машины	Precea 4500	Precea 4500-2			Precea 4500-2FCC		
Вариант оснащения	Special/Super	Special/Super			Super		
Тип рамы	жесткая	простая телескопическая	дважды телескопическая	вариативно телескопическая*	простая телескопическая	дважды телескопическая	вариативно телескопическая*
Ширина захвата (м)	3,50–4,80	3,60–4,80	4,20–4,80	2,70–4,80	3,60–4,80	4,20–4,80	2,70–4,80
Количество высевающих агрегатов	5, 6, 7, 8	6, 7					
Возможное междурядье (см)	45, 50, 60, 65, 70, 75, 80	60, 65, 70, 75, 80	60, 70, 75, 80	от 45 до 80	60, 65, 70, 75, 80	60, 70, 75, 80	от 45 до 80
Транспортная ширина (м) при междурядье 75 см	4,50	3,30	3,00		3,30	3,00	
Транспортная длина от (м)	2,00			2,30	2,00		2,30
Привод дозирования посевного материала	Special механический / Super сервопривод				сервопривод		
Привод дозирования удобрений	Special механический / Super сервопривод				сервопривод		
Рабочая скорость (км/ч)	Special 3–12 / Super 3–15				3–15		
Расстояние между семенами	от 3,1 см до 86,9 см в зависимости от используемых дозирующих дисков						
Дозирующий орган	Дозирующие диски для кукурузы, подсолнечника, сахарной свеклы, рапса, сои, сорго, бобов, гороха						
Объем бункера для удобрений (л)	950 / 1.250	950 / 1.250 или 1.600 / 2.000					
Объем семенного бункера (л)	55 / 70						

* только для варианта Super

Иллюстрации, содержание и данные о технических характеристиках не имеют обязательной силы и могут отличаться в зависимости от оснащения!
Следует соблюдать действующие положения местных правил дорожного движения, возможно, потребуется получение специального разрешения.
Следует уточнить допустимую нагрузку на ось и общий вес трактора. Не все возможности комбинирования можно реализовать с тракторами любых производителей.



Модель машины	Precea 6000	Precea 6000-2	Precea 6000-2CC	Precea 6000-2FCC	Precea 6000-2AFCC
Вариант оснащения	Special/Super	Special/Super	Special/Super	Super	Super
Тип рамы	жесткая	складывающаяся			складывающаяся
Ширина захвата (м)	5,40–6,20	5,40–6,80			6,00
Количество высевальных агрегатов	8, 9, 12	8, 9, 12	8, 9	8, 9, 12	8
Возможное междурядье (см)	45, 50, 60, 65, 70, 75, 80	45, 50, 60, 65, 70, 75, 80	60, 70, 75, 80	45, 50, 60, 65, 70, 75, 80	75
Транспортная ширина (м) при междурядье 75 см	6,20	3,00			Механическое давление на сошник 3,30 м/гидравлическое давление на сошник 3,00 м
Транспортная длина от (м)	2,00		2,50	2,00 + FTender	3,25
Привод дозирования посевного материала	Special механический / Super сервопривод			сервопривод	
Привод дозирования удобрений	Special механический / Super сервопривод			сервопривод	
Рабочая скорость (км/ч)	Special 3–12 / Super 3–15			3–15	3–12
Расстояние между семенами	от 3,1 см до 86,9 см в зависимости от используемых дозирующих дисков				
Дозирующий орган	Дозирующие диски для кукурузы, подсолнечника, сахарной свеклы, рапса, сои, сорго, бобов, гороха				
Объем бункера для удобрений (л)	950 / 1.250	–	950 / 1.250	1 600 / 2 200	1 600 / 2 200
Объем семенного бункера (л)	55 / 70				55

Иллюстрации, содержание и данные о технических характеристиках не имеют обязательной силы и могут отличаться в зависимости от оснащения! Следует соблюдать действующие положения местных правил дорожного движения, возможно, потребуется получение специального разрешения. Следует уточнить допустимую нагрузку на ось и общий вес трактора. Не все возможности комбинирования можно реализовать с тракторами любых производителей.



AMAZONE



Иллюстрации, содержание и данные о технических характеристиках не имеют обязательной силы и могут отличаться в зависимости от оснащения!
Следует соблюдать действующие положения местных правил дорожного движения, возможно, потребуется получение специального разрешения.
Следует уточнить допустимую нагрузку на ось и общий вес трактора. Не все возможности комбинирования можно реализовать с тракторами любых производителей.



AMAZONEN-WERKE H. DREYER SE & Co. KG

Postfach 51 · D-49202 Hasbergen-Gaste

Телефон: +49 (0)5405 501-141; -197; -321; -377 · Факс: +49 (0)5405 501-193